



Компанія

ЄВРОЗАМОК

Ваш партнер у XXI сторіччі



ПРОСТОТА – НЕОБХІДНА УМОВА ПРЕКРАСНОГО.

СТИЛЬ – ЦЕ ПРОСТИЙ СПОСІБ ГОВОРИТИ ПРО СКЛАДНІ РЕЧІ.

ВЕРШИНА ІДЕАЛЬНОСТІ В ПРОСТОТІ.

СТИЛЬ

ХТО СКАЗАВ, ЩО ЗАДОВОЛЕННЯ НЕ МОЖЕ БУТИ ФУНКЦІОНАЛЬНИМ.

– ЦЕ ПРОСТИЙ СПОСІБ

ПРОСТОТА – ЦЕ КРАЙНЯ СТУПІНЬ ВИТОНЧЕНОСТІ. ГОВОРИТИ ПРО СКЛАДНІ РЕЧІ.

**ПРОСТОТА –
ЦЕ КРАЙНЯ СТУПІНЬ
ВИТОНЧЕНОСТІ.**

ПРОСТОТА – НЕОБХІДНА УМОВА ПРЕКРАСНОГО.

СТИЛЬ – ЦЕ ПРОСТИЙ СПОСІБ ГОВОРИТИ ПРО СКЛАДНІ РЕЧІ.

ВЕРШИНА ІДЕАЛЬНОСТІ В ПРОСТОТІ.

ХТО СКАЗАВ, ЩО ЗАДОВОЛЕННЯ НЕ МОЖЕ БУТИ ФУНКЦІОНАЛЬНИМ.

СТИЛЬ – ЦЕ ПРОСТИЙ СПОСІБ ГОВОРИТИ ПРО СКЛАДНІ РЕЧІ.

ВЕРШИНА ІДЕАЛЬНОСТІ В ПРОСТОТІ.

ХТО СКАЗАВ, ЩО ЗАДОВОЛЕННЯ НЕ МОЖЕ БУТИ ФУНКЦІОНАЛЬНИМ.

СТИЛЬ – ЦЕ ПРОСТИЙ СПОСІБ

ВСЕ ГЕНІАЛЬНЕ – ПРОСТО!

ГОВОРИТИ ПРО СКЛАДНІ РЕЧІ.

ХТО СКАЗАВ, ЩО ЗАДОВОЛЕННЯ НЕ МОЖЕ БУТИ ФУНКЦІОНАЛЬНИМ.

СТИЛЬ – ЦЕ ПРОСТИЙ СПОСІБ ГОВОРИТИ ПРО СКЛАДНІ РЕЧІ.

ВСЕ ГЕНІАЛЬНЕ –

ПРОСТО!

ЯКІСТЬ

ВЕРШИНА ІДЕАЛЬНОСТІ В ПРОСТОТІ.

ПРОСТОТА – НЕОБХІДНА УМОВА ПРЕКРАСНОГО.

ВСЕ ГЕНІАЛЬНЕ – ПРОСТО!

У КОЖНІЙ ДЕТАЛІ.

ЯКІСТЬ У КОЖНІЙ ДЕТАЛІ.

ХТО СКАЗАВ, ЩО ЗАДОВОЛЕННЯ

НЕ МОЖЕ БУТИ ФУНКЦІОНАЛЬНИМ.

ПРОСТОТА – НЕОБХІДНА

УМОВА ПРЕКРАСНОГО.

СТИЛЬ – ЦЕ ПРОСТИЙ СПОСІБ ГОВОРИТИ ПРО СКЛАДНІ РЕЧІ.

ВЕРШИНА **ЯКІСТЬ У КОЖНІЙ ДЕТАЛІ.**

ІДЕАЛЬНОСТІ В ПРОСТОТІ.

ВСЕ ГЕНІАЛЬНЕ – ПРОСТО!

ПРОСТОТА – НЕОБХІДНА УМОВА ПРЕКРАСНОГО.

СТИЛЬ – ЦЕ ПРОСТИЙ СПОСІБ ГОВОРИТИ ПРО СКЛАДНІ РЕЧІ.

ВЕРШИНА ІДЕАЛЬНОСТІ В ПРОСТОТІ.

ХТО СКАЗАВ, ЩО ЗАДОВОЛЕННЯ НЕ МОЖЕ БУТИ ФУНКЦІОНАЛЬНИМ.

ЯКІСТЬ У КОЖНІЙ ДЕТАЛІ.

ВЕРШИНА

ІДЕАЛЬНОСТІ В ПРОСТОТІ.

ВСЕ ГЕНІАЛЬНЕ –

ПРОСТО!

ХТО СКАЗАВ, ПРОСТОТА – НЕОБХІДНА

ЩО ЗАДОВОЛЕННЯ УМОВА ПРЕКРАСНОГО.

НЕ МОЖЕ БУТИ

ФУНКЦІОНАЛЬНИМ.

ЄВРОЗАМОК

ПРОСТОТА – НЕОБХІДНА УМОВА ПРЕКРАСНОГО.

СТИЛЬ – ЦЕ ПРОСТИЙ СПОСІБ ГОВОРИТИ ПРО СКЛАДНІ РЕЧІ.

ВЕРШИНА ІДЕАЛЬНОСТІ В ПРОСТОТІ.

СТИЛЬ

КОМПАНІЯ

ЄВРОЗАМОК – ЦЕ

25

РОКІВ

РОБОТИ

ЗАРАДИ

ЗАДОВОЛЕННЯ

КЛІЄНТА

ТВК Південний, Львів. 2014 р.



2010 р.
Київ ЕКСПО



2002 р.
Виставка ВУДМА, м. Познань.



1996 р.
Початок.



2019 р.
Команда "Єврозамок"



2018 р.
Виставка "Архіпрактика"



2017 р.
Виставка в Мюнхені



2016 р.
Новий офіс — новий Єврозамок



Юлія
бухгалтер

Її стихія — вірно оформлені документи, платежі і впорядковані цифри. Завжди уважно опрацьовує реєстри і звітності та має чудову зосередженість.

Марта
клієнт-менеджер

Відмінно взаємодіє та керує відносинами із клієнтами. Чудово знаходить можливості комунікації та розуміє потреби клієнтів.

Лєся
співвласниця

Сучасна та успішна бізнес-леді, яка має чіткі цілі для свого бізнесу та зберігає сімейні цінності. Знає, хто вона, і що найважливіше в її житті.

Наталія
логіст

Керує складним процесом придбання, транспортування товарів та їх зберігання. Знає як обробляються ресурси, переміщуються по ланцюгу поставок та яке мають місце на складі.



Юрій
фінансист

Вміло розподіляє фінансові ресурси компанії, відповідає за планування та аналітичні дані. Розуміється на деталях та уважний до потреб усіх.

Ярослав
клієнт-менеджер

Створює та розвиває довгострокові стосунки з клієнтами. Стресостійкий та спокійний, вміє залагоджувати конфліктні ситуації та знаходити оптимальні рішення.

Юрій
керівник

Чудово володіє навиками організації та управління, вміло визначає пріоритетність завдань та завжди вимогливий до себе і підлеглих.

Мирон
співвласник

Стихий і здатний рухатись уперед, незважаючи на перешкоди. Впевнений у собі, знає як мислити і діяти у складних ситуаціях.

Компанія TUPAI

Португальський виробник відомий із 1976 року. Фабрика спеціалізується на виробництві різноманітної фурнітури для дверей: ручки, замки, завіси, аксесуари.

Працює у повному виробничому циклі: від заготовок необробленого металу до готової продукції найвищої якості. Найбільший асортимент складають дверні ручки.

Деякі із моделей формували новітні лінійки продуктів, які зараз копіюють інші виробники.

Сучасна лінія нанесення покриття дозволяє отримати близько 100 різних кольорів. Такі виробничі потужності дають можливість працювати також із відомими світовими виробниками: Audi, Grohe, Gucsi тощо.

Сьогодні Tupaí — це глобальний партнер із розумних рішень, який продовжує свій шлях до успіху.



Компанія JNF

Португальська компанія JNF працює з 1965 року над своєю головною метою – досягти досконалості на всіх етапах виробництва. Основним видом діяльності JNF є виробництво архітектурних рішень для різних сегментів як у комерційному, так і приватному секторі. Продукти наочно демонструють творчий підхід до поставлених завдань, мають красиве та надійне покриття і велике різноманіття моделей на будь-який смак.

Дизайнери компанії приділяють особливу увагу розробці рішень, що відповідають тенденціям сучасної архітектури. Багато рішень фабрики випереджають час і стають еталоном для всіх учасників ринку. Сучасні автоматизовані лінії із обробки та нанесення покриття дозволяють випускати унікальні, надійні та якісні речі, які показують рівень компанії та ставлять її на перші місця як інноваційну фірму.

JNF — це ретельний дизайн, швидке реагування на вимоги клієнтів та постійний розвиток провідної компанії на ринку.



Десять з половиною причин обрати нас

ОДИН — Люди

Наша команда прагне надати вам неперевершену послугу. Ми постійно слухаємо вас, навчаємось та шукаємо нові технології, і це дає нам значну перевагу перед конкурентами. Тільки тоді ми можемо розробити рекомендації, щоб надати вам ідеальне рішення. Ми також розуміємо, що займаємось бізнесом, де стосунки є головною основою.

ДВА — Досвід

Ми знаємо як найкраще підтримати та забезпечити реалізацію ваших проєктів. Маємо досвід роботи від невеликого об'єкту до масштабного бізнес-центру, від малого виробництва до компанії загальнодержавного масштабу, від шоу-руму до всеукраїнської мережі салонів. Ми знаємо свій бізнес зсередини та ззовні і навіть трішки більше.

ТРИ — Пристрасть

Ми справді захоплені тим, що робимо, і пишаємось тим, що виконуємо замовлення всіх наших клієнтів, незалежно від складності проєкту. Коли ви працюєте з нами, ви бачите, що ми справді робимо все можливе, щоб ви були захоплені нашою роботою.

ЧОТИРИ — Співпраця

Ми можемо запропонувати ціни, які є прозорими, вигідними для співпраці та одними з найбільш конкурентоспроможних на ринку. В нашому обличчі ви знайдете партнера, який пропонує взаємовигідний бізнес.

П'ЯТЬ — Склад

Маємо налагоджену логістику від своїх партнерів для вчасної доставки ваших індивідуальних та складських замовлень. Великі складські запаси дозволяють швидко забезпечити вас необхідною кількістю товару.

ШІСТЬ — Взаємодія

Працюючи з нами, ви можете бути впевненими в отриманні швидкої відповіді та реакції на ваші запити. В нашій бібліотеці великий вибір нестандартних рішень, які є недоступними у інших місцях. Маємо великий вибір матеріалів (КАТАЛОГИ, СТЕНДИ, ЗРАЗКИ) для відмінної взаємодії із клієнтом. Швидкий обмін чи повернення у разі необхідності.

СІМ — Спількування

Ми швидко реагуємо на будь-які запити наших клієнтів, і ми гарантуємо, що ви будете в курсі того, що відбувається на ринку чи із вашим замовленням. Ми говоримо із вами доступною мовою про речі, які мають для вас значення.

ВІСІМ — Чесність

Ми відкриті у своїй роботі у всіх аспектах. І ви маєте бути впевнені, що ми докладаємо максимум зусиль, щоб усі задекларовані нами пункти були виконані. І так, помилки можливі, ми їх визнаємо і компенсуємо вам ваші невикористані можливості. Все чесно, немає прихованих слів чи дій.

ДЕВ'ЯТЬ — Увага до дрібниць

Ми пишаємось культурою точності та якості, яка проходить через усю нашу роботу. Якість у кожній деталі — це не лише наше гасло, це наше ставлення до роботи.

ДЕСЯТЬ — Бренд

Ми працюємо виключно із відомими європейськими торговими марками. Це забезпечує надійність та впевненість у продукції, якою ми займаємось.

І, НАРЕШТІ, ВСЕ ВАЖЛИВЕ У 10½

Відгуки про нашу роботу є чудовим доказом, чому потрібно обирати саме нас.

TUPAI 5S

	4154 Q 5S	13
	4160 5S	14
	4163 5S	14
	4164 5S	14
	4164 Q 5S	15
	4163 Q 5S	15
	4162 Q 5S	15
	4007 5S	16
	3098 5S	16
	293 5S	16
	4160 Q 5S	17
	4161 Q 5S	17
	4007 Q 5S	17
	4002 5S	18
	2002 5S	18
	2732 5S	18
	4002 Q 5S	19
	2002 Q 5S	19
	2732 Q 5S	19
	3098 Q 5S	20
	3095 Q 5S	20

TUPAI RT


	3084 RT	25
	3089 RT	26
	4003 RT	26
	4004 RT	27
	4084 RT	27
	3099 RT	28
	3098 RT	28
	3097 RT	29
	3094 RT	29
	2732 RT	30
	2275 RT	30


GRIFFWERK

	R8 ONE	31
	AVUS ONE	31
	LUCIA PIATTA	31

TUPAI Q

	2732 Q	35
	2730 Q	36
	2275 Q	36
	2736 Q	36
	2737 Q	37

	3098 Q	37
--	--------------	----

	3097 Q	37
--	--------------	----

TUPAI КРУГЛА

	940	41
	3098	42
	293	42
	1938	42
	738	43
	2288	43
	1917	43

JNF

	IN.00.31X	47
	IN.00.240	48
	IN.00.241	48
	IN.00.242	48
	IN.00.145	49
	IN.00.145.16.NK ..	49
	IN.00.185	49
	IN.00.019.LN	50
	IN.00.017	50
	IN.00.019	50
	IN.00.42X	51

	IN.00.177	52
---	-----------------	----

	IN.00.028	52
---	-----------------	----

	IN.00.030	52
---	-----------------	----

	IN.00.30X	53
---	-----------------	----

	LINK SYSTEM	54
---	-------------------	----

	IN.00.432	56
---	-----------------	----

	IN.00.345	56
---	-----------------	----

	IN.00.154	56
---	-----------------	----

	IN.00.107	57
---	-----------------	----

	IN.00.345.QC08M ..	57
---	--------------------	----

	IN.00.078	57
---	-----------------	----

	LESS IS MORE	58
---	--------------------	----

	EVEN LESS	59
---	-----------------	----

	RAW	60
---	-----------	----

	ANTI-BACTERIAL	61
---	----------------------	----

METAL-BUD

	PROXIMA	66
---	---------------	----

	ROMA	66
---	------------	----

	TOPAZ	66
---	-------------	----

	IBIZA	67
---	-------------	----

	JOWISZ	67
---	--------------	----

	METRO	67
---	-------------	----

СКОБИ І КУПЕ

РУЧКИ-СКОБИ	72-73
-------------------	-------

РУЧКИ-КУПЕ	74-77
------------------	-------

ВІДБІЙНИКИ

ВІДБІЙНИКИ TUPAI	82
------------------------	----

ВІДБІЙНИКИ JNF	83
----------------------	----

РОЗСУВНІ СИСТЕМИ

РОЗСУВНІ СИСТЕМИ	88-90
------------------------	-------

СИСТЕМИ ВІДКРИТТЯ	91
-------------------------	----

ДВЕРНА ФУРНІТУРА

ЗАМКИ	96-97
-------------	-------

СЕРЦЕВИНИ ТА БРОНЕНАКПАДКИ	98-99
----------------------------------	-------

ЗАВІСИ	100-101
--------------	---------

ДОТЯГУВАЧІ	102-103
------------------	---------

ВИПАДАЮЧІ ПОРОГИ	104-105
------------------------	---------

РІЗНЕ

ІНФОРМАЦІЙНІ ТАБЛИЧКИ	110
-----------------------------	-----

АКСЕСУАРИ ДЛЯ САНВУЗПІВ	110
-------------------------------	-----

CONNECT SYSTEM	111
----------------------	-----

КОМПЛЕКТАЦІЯ РУЧОК TUPAI ТА JNF	112-113
---------------------------------------	---------

ІНФОРМАЦІЙНИЙ ПОКАЖЧИК	114-115
------------------------------	---------

ПРЕЗЕНТАЦІЙНІ СТЕНДИ ДЛЯ ПАРТНЕРІВ B2B	116
--	-----

PRODUCT **TUPAI 5S**



PRODUCT **TUPAI 5S**

Частина колекції Tupaі — це ручки серії 5S. Товщина розетки становить лише 5 мм, що дозволяє отримати сучасний погляд як на класичні моделі, так і нові сміливі рішення у сфері дизайну дверних ручок.

Tupaі — це компанія, яка першою впровадила цю розетку в масове виробництво для багатьох моделей. Спектр вишуканих дверних ручок із різним дизайном на квадратних та круглих розетках.



Красиві конструкції ручок, які є одночасно елегантними та трендовими. Від класичного вигляду, який ніколи не виходить з моди, до сміливих сучасних дизайнів. Великий спектр кольорів дозволяє обрати саме ту модель, яка підійде для вибагливих дизайнів та інтер'єрів.

DUCT AI 5S

Turpai 4154 Q 5S — це нова ручка у цій серії. Багатолінійна обробка є показовою для точного виробництва, що зберігає точні бездоганні лінії, коли вони переходять у шийку держака.



4154 Q 5S/03



4154 Q 5S/96



4154 Q 5S/142



4154 Q 5S/153



Новинка підходить для будь-якого сучасного будинку чи офісу, створених у різних стилях. І вони будуть виглядати приголомшливо як у традиційних класичних тонах, так і в умовах сучасного підходу до дизайну.

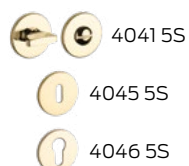
Цей продукт має сміливі лінії та геометрію, що проходять по всій довжині ручки. Форма моделі 4154 не тільки створює стильний вигляд, але і робить його зручним у використанні. Відмінне виконання ручок на розетці 5S та зовнішній вигляд робить її і всю серію 5S від Turpai чудовим продуктом, який підійде до більшості дверей та буде відмінно служити й підкреслювати унікальність.





4160 5S

Матеріал: латунь



Елегантна і досконало геометрично сформована з точними бездоганними лініями довга ручка на круглій 5 мм розетці.

4160 5S/01



4160 5S/96 4160 5S/03 4160 5S/153 4160 5S/49 4160 5S/158



4163 5S

Матеріал: латунь



Стильна та сучасна дизайнерська ручка з ергономічними плавними контурами.

4163 5S/96



4163 5S/01 4163 5S/03 4163 5S/49 4163 5S/153 4163 5S/158



4164 5S

Матеріал: латунь



Сучасна обтічна, витончена і красиво сформована ручка, що має гладкі заокруглені краї. Підходить для різних дизайнів приміщень.

4164 5S/49



4164 5S/01 4164 5S/03 4164 5S/96 4164 5S/153 4164 5S/158



4164 Q 5S

Матеріал: латунь



Ергономічна, витончена і красиво сформована ручка, що має гладкі заокруглені краї. Універсальна для різних дизайнів приміщень.

4164 Q 5S/49



4164 Q 5S/01 4164 Q 5S/03 4164 Q 5S/96 4164 Q 5S/153 4164 Q 5S/158



4163 Q 5S

Матеріал: латунь

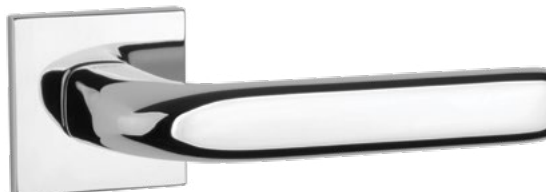


Це стильна та сучасна дизайнерська ручка з ергономічними плавними контурами, що надають комфорт.

4163 Q 5S/153



4163 Q 5S/49 4163 Q 5S/01 4163 Q 5S/03 4163 Q 5S/96 4163 Q 5S/158



4162 Q 5S

Матеріал: латунь



Ручка має ідеальний плавний перехід від держака до розетки, зберігаючи на вигині свої пропорції. Підходить для будь-якого сучасного приміщення.

4162 Q 5S/03



4162 Q 5S/01 4162 Q 5S/49 4162 Q 5S/96 4162 Q 5S/153 4162 Q 5S/158



4007 5S/152

4007 5S

Матеріал: латунь



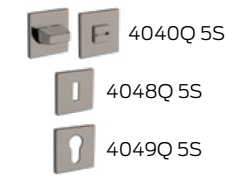
Естетично приємна сучасна ручка, яка доповнює металеві відтінки у дизайні.



4160 Q 5S/49

4160 Q 5S

Матеріал: латунь



Елегантна і досконало геометрично сформована з точними бездоганними лініями довга ручка на квадратній 5 мм розетці.



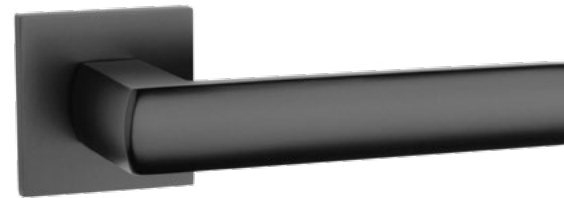
3098 5S/03

3098 5S

Матеріал: ZnAl (знал)



Ручка має прямокутний держак з довгим, тонким і прямим дизайном та плавним радіусом для легкого та безпечного користування.



4161 Q 5S/153

4161 Q 5S

Матеріал: латунь



Ручка має стильні, злегка заокруглені краї, що створює сміливу геометрію та робить її зручною і безпечною у користуванні.



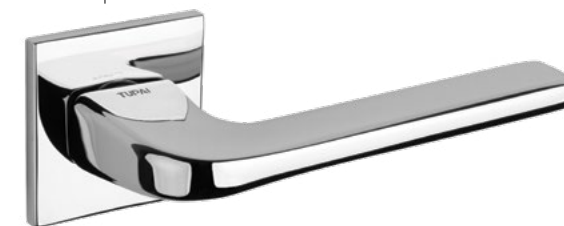
293 5S/96

293 5S

Матеріал: ZnAl (знал)



Унікальний держак, який плавно розширюється та має заокруглені краї для зручного користування.



4007 Q 5S/03

4007 Q 5S

Матеріал: латунь



Дизайнерська ручка на квадратній розетці, має прямокутний держак із гладкими лініями та плавно вигнутими кінцями.

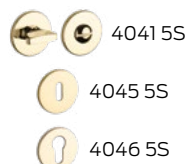




4002 5S/01

4002 5S

Матеріал: латунь



Пряма та досконала ручка з великою кількістю кольорів, чудовими відчуттями дотику, що робить її динамічною та легкою.



4002 5S/03 4002 5S/49 4002 5S/96 4002 5S/142 4002 5S/152 4002 5S/153 4002 5S/158



2002 5S/16

2002 5S

Матеріал: нержавійка



Дверна ручка має пряму, безшовну, сучасну форму, буде стильно виглядати в будь-якому офісі чи помешканні.



4002 Q 5S/03

4002 Q 5S

Матеріал: латунь



Пряма та досконала ручка на квадратній розетці з великою кількістю кольорів, чудовими відчуттями дотику, що робить її динамічною та легкою.



4002 Q 5S/01 4002 Q 5S/49 4002 Q 5S/96 4002 Q 5S/142 4002 Q 5S/152 4002 Q 5S/153 4002 Q 5S/158



2002 Q 5S/16

2002 Q 5S

Матеріал: нержавійка



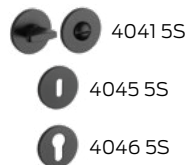
Дверна ручка має пряму, безшовну, сучасну форму, і з квадратною розеткою. Буде стильно виглядати в будь-якому офісі чи помешканні.



2732 5S/153

2732 5S

Матеріал: ZnAl (знал)



Чудова ручка на круглій розетці, має унікальний широкий прямокутний і тонкий (8 мм) держак із красивими і плавно вигнутими лініями.



2732 5S/142 2732 5S/96



2732 Q 5S/142

2732 Q 5S

Матеріал: ZnAl (знал)



Ручка має унікальний широкий прямокутний і тонкий (8 мм) держак із красивими і плавно вигнутими лініями для різних інтер'єрів.




2732 Q 5S/153 2732 Q 5S/96

3098 Q 5S

Матеріал: ZnAl (знал)

-  4040Q 5S
-  4048Q 5S
-  4049Q 5S



 3098 Q 5S/03



 3098 Q 5S/142  3098 Q 5S/96  3098 Q 5S/152  3098 Q 5S/153


Прямокутний держак має довгий, тонкий і прямий дизайн із плавним радіусом для легкого та безпечного користування. Унікальність ручки в абсолютно новій мінімалістичній 5 мм розетці із пружиною, що захована усередині.

3095 Q 5S








Матеріал: латунь

-  4040Q 5S
-  4048Q 5S
-  4049Q 5S



 3095 Q 5S/96

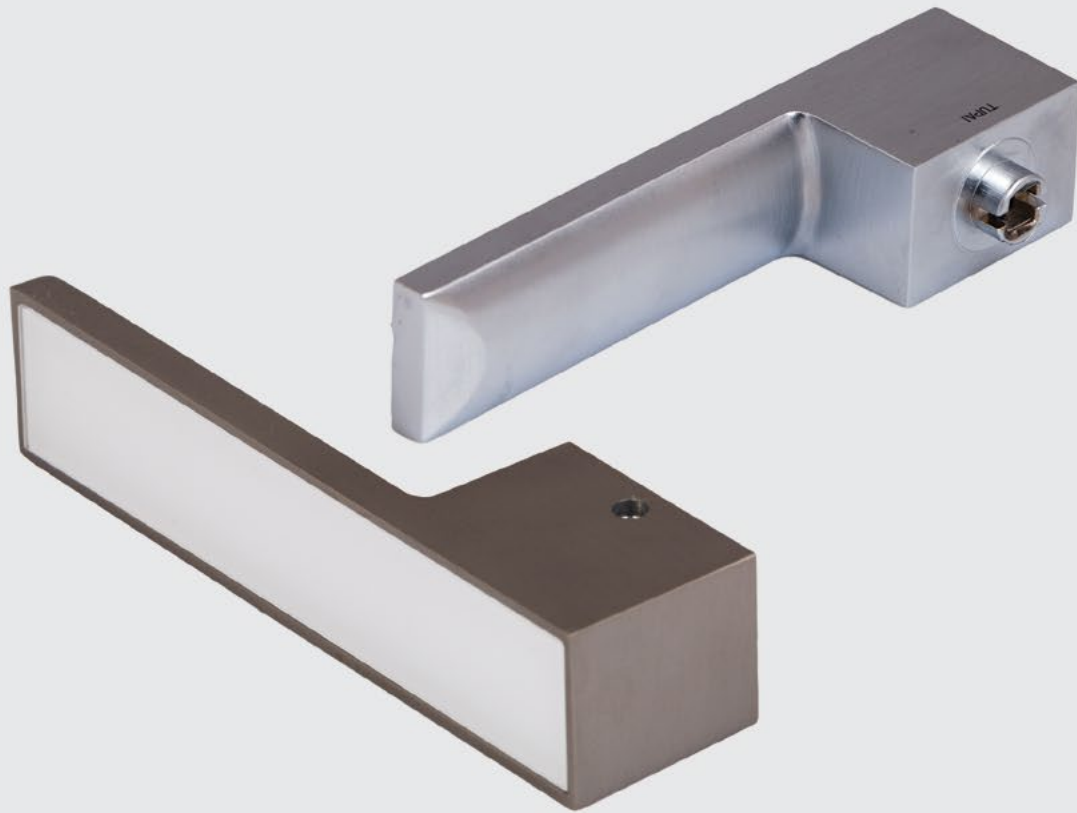


 3095 Q 5S/01  3095 Q 5S/03  3095 Q 5S/49  3095 Q 5S/142  3095 Q 5S/152  3095 Q 5S/153  3095 Q 5S/158

Дизайнерська ручка має тонкий прямокутний держак. У ньому поєднані гладкі лінії та кути, а також радіусні краї для плавного та ергономічного відчуття.



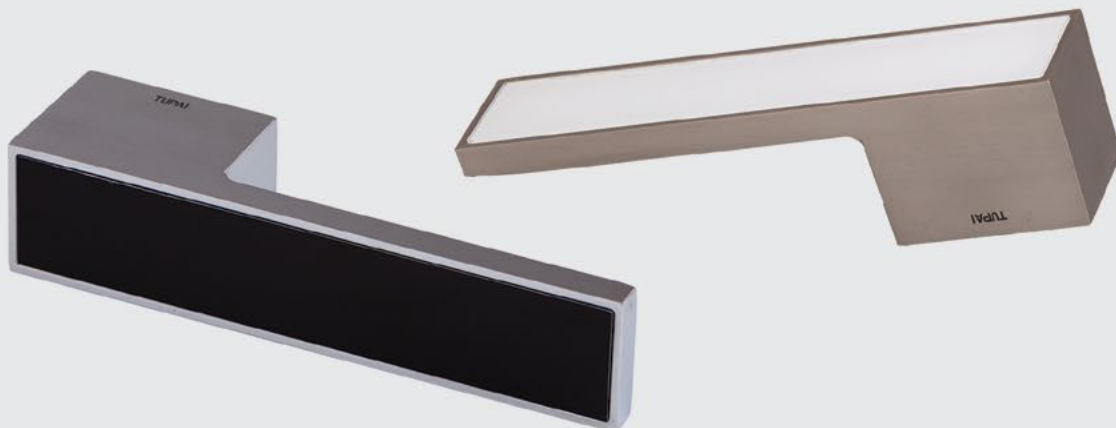
PRODUCT TUPAI RT



PRODUCT TUPAI RT

Дверні ручки Tupaі на прямокутній розетці були одними з перших у лінійці новинок. Але і зараз вони залишаються у тренді. Моделі розроблені так, що основа ручки співпадає розміром із розеткою, утворюючи одне ціле, один монолітний елемент.

Інші навпаки — мають відмінний розмір, але це додає свого естетично приємного, сучасного вигляду.



Широкий вибір дизайнерських ручок, які представлені на прямокутних розетках, вдало підкреслюють дизайн приміщення і дверей. У розетці приховані всі частини, що забезпечують надійне та професійне кріплення.

У кінцевому підсумку модерністська, повністю в тренді Tupaі RT — саме те, що вам потрібно для створення сенсаційного дизайнерського твору.



DUCT AI RT

Дверні ручки **Tupai 3084 RT** - це широкі та тонкі водночас прямокутні ручки, з великим набором декоративних вставок (інсертів), які можна клеювати, щоб створити справді унікальну, універсальну та адаптовану дверну ручку, відповідно до ваших дверей та дизайну інтер'єру.



3084 RT/03



3084 RT/96



3084 RT/141

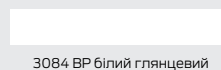


3084 RT/142

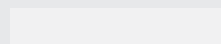


3084 RT/153

Варіанти інсертів *



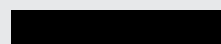
3084 ВР білий глянцевий



3084 ВМ білий матовий



3084 СР чорний глянцевий



3084 СМ чорний матовий



аквапринт (карбон)



нержавійка



шпон



індивідуальний колір
згідно каталогу RAL

* варіанти інсертів уточнюйте



Виберіть бажаний колір ручки, а потім — декоративну вставку (інсерт). Є можливість обирати як серед стандартних кольорових вставок, так і різноманіття кольорів, згідно палітри, а також вставки із шпону, металу тощо. Крім того, ручку можна використовувати і без декоративної вставки (інсерту). Дверна ручка Tupai 3084 дозволяє визначити ваш власний стиль, оскільки ви можете налаштувати її за власним бажанням, відповідно до вашого домашнього інтер'єру. Додайте фантазії у створення власної ручки.

3089 RT

Матеріал: ZnAl (знал)



Дизайнерські дверні ручки мають широкий прямокутний держак, який створює гладку та пряму форму з великим набором декоративних вставок (інсертів) та ідеально підходить для сучасного мінімалістичного декору.

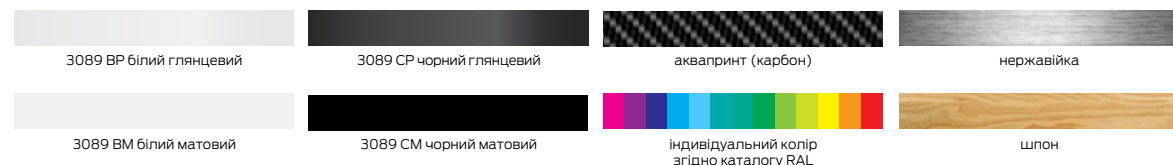


3089 RT/141



3089 RT/03 3089 RT/96 3089 RT/142 3089 RT/153

Варіанти інсертів *



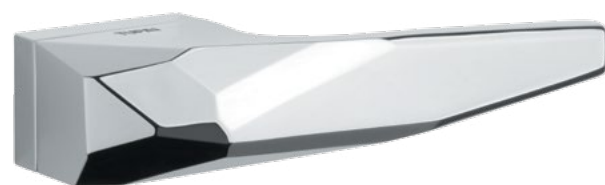
* варіанти інсертів уточнюйте

4003 RT

Матеріал: латунь



Холодна краса айсбергів, гірських вершин та країн, вкритих льодом, надихнула та скерувала думки для створення нової ручки 4003. Стильний дизайн, унікальний підхід до ергономіки і стриманість.



4003 RT/03



4003 RT/96 4003 RT/142 4003 RT/153

4004 RT

Матеріал: латунь



Це нова ручка, авторів якої надихнули природні форми кристалів льоду і снігу. Витончена форма ручки з переважанням прямих ліній ідеально підходить для інтер'єрів у стилі мінімалізм і хай-тек.



4004 RT/142



4004 RT/03 4004 RT/96 4004 RT/153

4084 RT

Матеріал: ZnAl (знал)



Модерна дверна ручка має масивний держак прямокутної форми з прямими краями. Це створює чудовий та трендовий вигляд, який ідеально підходить для сучасного мінімалістичного декору інтер'єру.



4084 RT/141



4084 RT/96 4084 RT/142 4084 RT/153

3099 RT

Матеріал: ZnAl (знал)


 3045 RT

 1985 RT






 1999 Q



Дизайнерські дверні ручки мають широкий витончений прямокутний держак, гладкої та прямої форми. Ручка має індивідуальний та сучасний прямокутний дизайн.

 3099 RT/153



 3099 RT/03  3099 RT/96  3099 RT/141  3099 RT/142  3099 RT/152

3097 RT

Матеріал: ZnAl (знал)

 3045 RT

 1985 RT

 1999 Q



Вигнуті лінії додають витонченості та елегантності. Аксесуар у тренді для класичного та сучасного дизайнів.

 3097 RT/03




 3097 RT/96  3097 RT/142

3098 RT

Матеріал: ZnAl (знал)

 3045 RT

 1985 RT


 1999 Q



Ручка має прямокутний держак з довгим, тонким і прямим дизайном і також із плавним радіусом для легкого та безпечного користування.

 3098 RT/03



 3098 RT/96  3098 RT/142

3094 RT

Матеріал: ZnAl (знал)

 3045 RT

 1985 RT

 1999 Q



Дизайнерська дверна ручка Tupaі 3094 має прямокутний і широкий вигнутий держак, який створює плавну лінію разом із прямокутною розеткою. Ідеально підходить для сучасного декору інтер'єру.

 3094 RT/153



 3094 RT/03  3094 RT/96

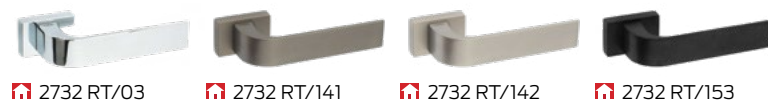
2732 RT

Матеріал: ZnAl (знал)



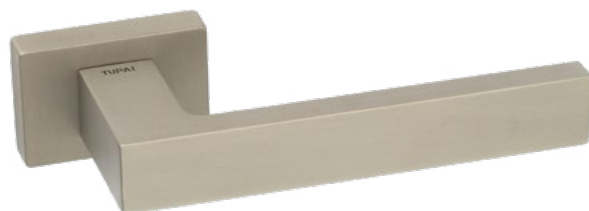
Дверна ручка 2732 на прямокутній розетці має унікальний широкий, прямокутний і тонкий (8 мм) держак із красивими і плавно вигнутими лініями.

2732 RT/96



2275 RT

Матеріал: ZnAl (знал)



Мінімалістична, тонка прямокутна дверна ручка на прямокутній розетці. Ідеально підходить для функціонального сучасного життя.

2275 RT/142



Дверні ручки

GRIFFWERK NEW

Компанія Griffwerk має три основні критерії: якість, інновації, дизайн. Професійна лінія дизайну та виробництва, яка відповідає всім вимогам щодо якості та вигляду - це головна особливість компанії. Вона також представляє надійну функціональність та високу якість для приватної й комерційної зони.

R8 ONE



R8 ONE означає новий підхід до цієї лінії дизайну, де розетка відсутня. Завдяки спеціально розробленій технології ручка ніби виходить з дверей, підкреслюючи німецький прямий та практичний дизайн. А версія із блокуючим механізмом "smart2lock by Griffwerk", що інтегрована в держак ручки, дозволяє забезпечити більше приватності у приміщенні без ключа або WC воротка. Дизайн ручки розроблений згідно із найвищими вимогами користувачів.

2 R8 ONE VELVETY GREY



2 R8 ONE CASHMERE GREY

2 R8 ONE GRAPHITE BLACK

AVUS ONE



AVUS ONE — це максимальне зменшення, розетка відсутня. Тепер ручка виходить із дверей по-особливому завдяки новій системі пружини, та тим не менше підходить для всіх дверей зі стандартними замками. Дизайн ручки створений для найвибагливіших клієнтів. А інноваційна технологія вмонтованої блокуючої системи "smart2lock by Griffwerk" дозволяє зачинитися одним легким рухом.

2 AVUS ONE VELVETY GREY



2 AVUS ONE CASHMERE GREY

2 AVUS ONE GRAPHITE BLACK

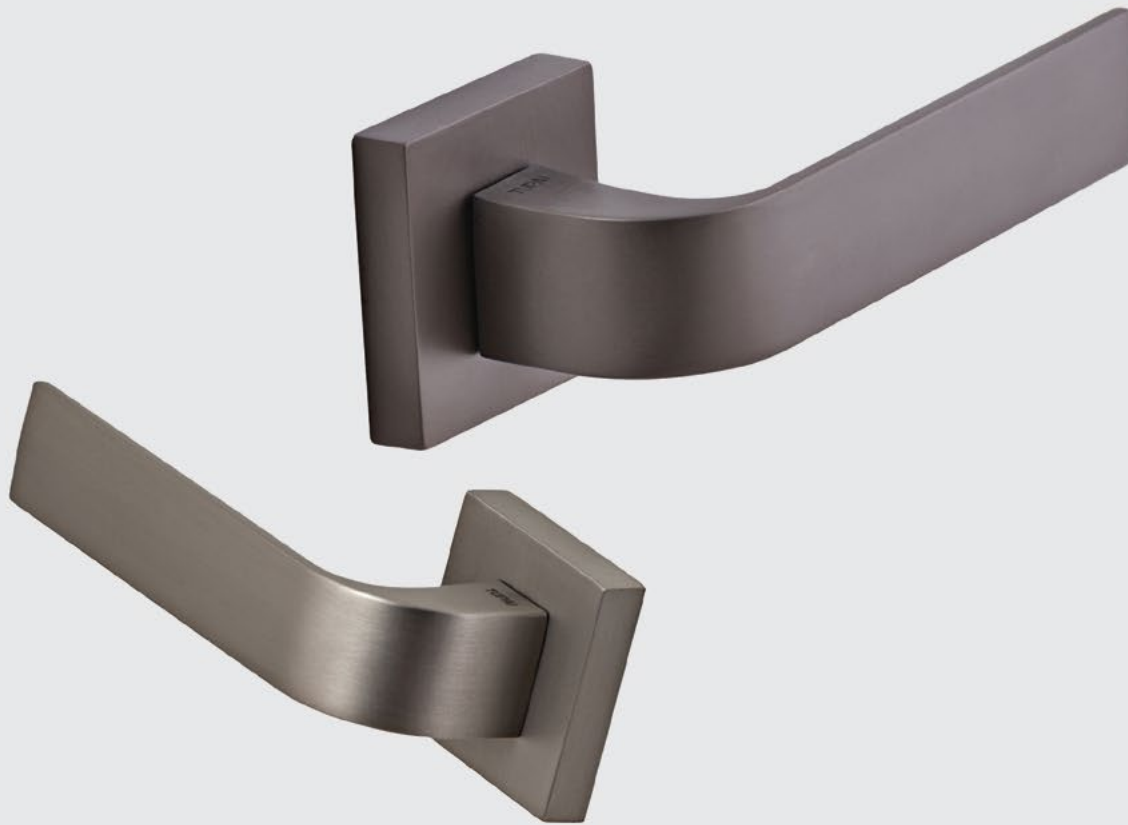
LUCIA PIATTA



Ручка Lucia Piatta є незвичайною ідеєю та баченням дизайнера. Вона має свою особливість у зовнішньому вигляді. Ця ручка візуально демонструє мінімалізм.

2 LUCIA PIATTA

PRODUCT TUPAI Q



PRODUCT TUPAI Q

Частина колекції Turai – це ручки на квадратній розетці. Асортимент дверних ручок покликаний забезпечити справжній комфорт: як візуальний, так і фізичний.

Вони демонструють модерністський та сучасний стиль з витонченими і прямими лініями, ідеально підходять для мінімалістичного декору інтер'єру.



Красиво вигнуті конструкції забезпечують витончений вигляд та відчуття. Від класики, яка ніколи не виходить з моди, до сміливих сучасних дизайнів. В цій серії вдало поєднуються як квадратні прямі лінії ручок, так і плавні згини та заокруглення на деяких моделях. Це дає змогу використовувати ручки на квадратних розетках у різних моделях дверних колекцій, від сучасних сміливих революційних моделей до тих, які вже перевірені часом і залишаються актуальними і сьогодні.

PRODUCT TUPAI Q

Дверна ручка **Tupai 2732 Q** на квадратній розетці має унікальний широкий, прямокутний і тонкий (8 мм) держак із красивими і плавно вигнутими лініями.



2732 Q/03



2732 Q/96



2732 Q/141



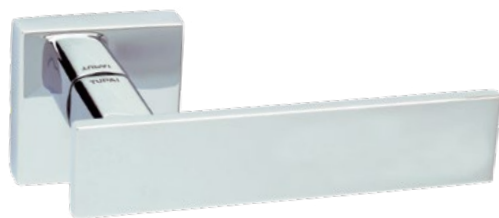
2732 Q/142



2732 Q/153



Змонтована на квадратній розетці із прихованими кріпленнями для сучасних дверей, може використовуватись у різноманітних стилях.
Одна із перших революційних ручок від Tupai, яка сформувала новий тренд серед виробників.



2730 Q/03



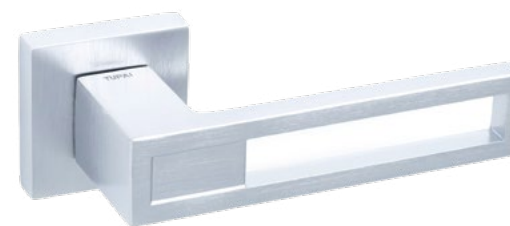
2730 Q/96 2730 Q/142 2730 Q/153

2730 Q

Матеріал: ZnAl (знал)



Сучасна і стильна ручка, яка буде виділятися в будь-якому інтер'єрі.



2737 Q/96



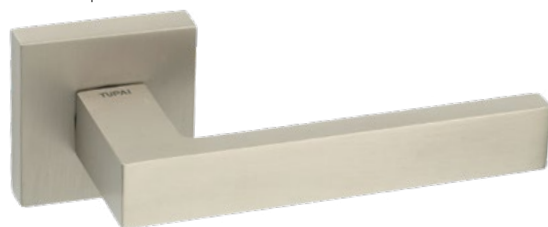
2737 Q/142

2737 Q

Матеріал: ZnAl (знал)



Прямі лінії та цікавий виріз дверної ручки при контакті з рукою залишать тільки приємні враження та доповнять будь-який інтер'єр.



2275 Q/142



2275 Q/03 2275 Q/96 2275 Q/141 2275 Q/153

2275 Q

Матеріал: ZnAl (знал)



Тонка прямокутна дверна ручка на квадратній розетці. Дверні мінімалістичні ручки, ідеально підходять для функціонального сучасного життя.



3098 Q/03



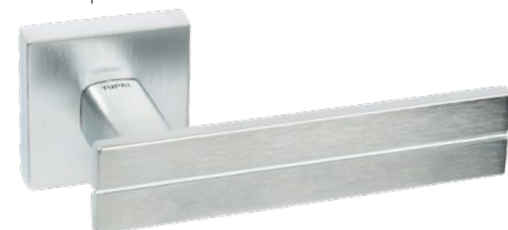
3098 Q/96 3098 Q/142

3098 Q

Матеріал: ZnAl (знал)



Ручка має прямокутний держак з довгим, тонким і прямим дизайном та плавним радіусом для легкого та безпечного користування.



2736 Q/96



2736 Q/142

2736 Q

Матеріал: ZnAl (знал)



Ручка з тонкою лінією посередині та прямими лініями стане помітним елементом у будь-якому дизайні.



3097 Q/03



3097 Q/96 3097 Q/142

3097 Q

Матеріал: ZnAl (знал)



Вигнуті лінії забезпечують витонченість та елегантність. Підійдуть для класичного та сучасного дизайнів.



PRODUCT **TUPAI KRUGLA**

Колекція ручок Tupaі на круглій розетці є дуже популярним вибором для багатьох. Ручки мають просту круглу розетку. Спершу це були плавні округлі моделі, а згодом на ринку з'явилися сучасні, вишукані та елегантні аксесуари.

Легкі й витончені лінії сучасного дизайну та класики не виходять із моди. Ручки на круглих розетках зроблять Вашу оселю стильною та затишною.



PRODUCT **TUPAI КРУГЛА**



Ці продукти були розроблені з урахуванням різних побажань від спеціалістів та власників нерухомості, де вони займають своє правильне місце у інтер'єрі. Також тут перетинаються стиль, практичність та якість — критерії які необхідні завжди і ніколи не вийдуть із вжитку. І ручки на круглій розетці стали основою для всіх подальших задумів та колекцій компанії Tupaі.



940 /01



940 /03



940 /77



940 /142



DUCT КРУГЛА

Дверна ручка **Tupai 940** виготовлена з міцної латуні, що значно підвищує рівень зносостійкості. Матеріал приємний на дотик, а округлі форми, відсутність гострих країв та тонка обробка граней свідчать про високу якість.



Різноманітні варіації кольорів роблять цю модель дверних ручок універсальною та вдало доповнюватимуть як класичні, так і мінімалістичні інтер'єри.



3098/03



3098/96

3098/142

3098

Матеріал: ZnAl (знал)



Ручка має прямокутний держак з довгим, тонким і прямим дизайном, але також із плавним радіусом для легкого та безпечного користування.



738/01



738/03

738/46

738/47

738/77

738/142

738

Матеріал: латунь



704



- 704/01
- 704/46
- 704/47
- 704/77
- 704/142



293/152



293/03

293/96

293/142

293/153

293

Матеріал: ZnAl (знал)



Тонкий держак цієї ручки до кінця стає ширшим, з плавно заокругленими кінцями. Це додає витонченого вигляду і чудового відчуття на дотик. Зручна у використанні.



2288/77

2288

Матеріал: латунь



2282



- 2282/01
- 2282/46
- 2282/47
- 2282/77



1938/01



1938/03

1938/142

1938/77

1938

Матеріал: латунь



Плавні витончені лінії ручки завжди будуть у тренді й чудово виглядатимуть як у класичних так і в сучасних умовах.



1917/01

1917

Матеріал: латунь



1911



- 1911/01
- 1911/46
- 1911/47
- 1911/77
- 1911/142

1917/03

1917/46

1917/47

1917/77

1917/142

PRODUCT JNF



PRODUCT JNF

Основним видом діяльності португальської компанії JNF є виробництво різноманітних рішень для архітектурних проектів. Португальська компанія JNF приділяє особливу увагу розробкам рішень, що відповідають тенденціям сучасної архітектури.

JNF створили декілька секторів у своїй діяльності, а саме: дослідження та розробки нових продуктів, високотехнологічне виробництво, та представлення на високому рівні продукції у світі.



Компанія активно спостерігає за тенденціями міжнародного ринку, навіть в інших сферах. Це дає їй можливість завжди бути попереду у розробці та впровадженні інноваційних продуктів. Завдяки великому каталогу рішень компанію JNF вважають однією з провідних на національному та міжнародному ринках.



DUCT NF

Яскравим підтвердженням цьому є ручки серії **OUTLINE**. Чудова розробка дизайнерів змогла створити нове бачення. Ручки цієї серії є легкими та ніби "повітряними". І це дозволяє використовувати їх у сучасних стилях дизайну, підкреслюючи таким елементом весь проєкт.



IN.00.310



IN.00.311



IN.00.312



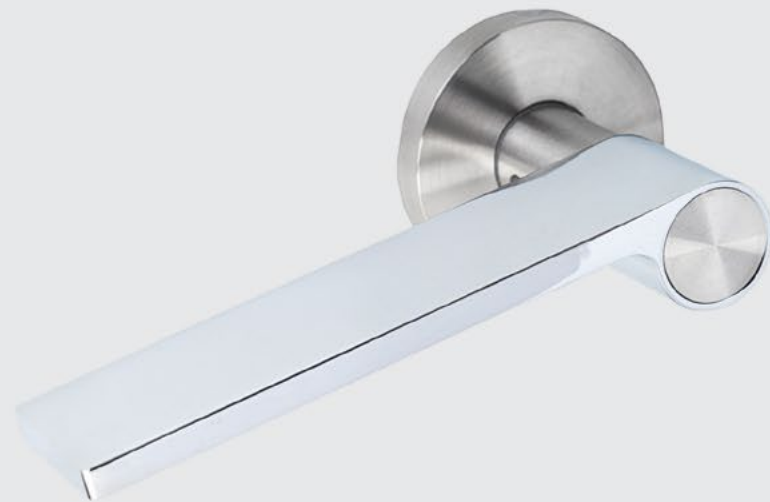
IN.00.313



IN.00.314



IN.00.315



Ручка зручно лягає у руку, приємна на дотик і це ще більше надає задоволення від користування. Велика кольорова гама, можливість використовувати різні типи розеток дозволяють задовольнити вибагливі смаки клієнтів.



IN.00.240

- IN.04.101
- IN.04.28R.P08N
- IN.04.28R.Y08N

Елегантна та динамічна ручка є прикладом простої симетрії в сучасному стилі. Добре виглядає як у сучасному, так і в арт-деко чи класичному стилях.

IN.00.240



IN.00.240.TB IN.00.240.TB IN.00.240.TCH IN.00.240.TCO IN.00.240.TG



IN.00.241

- IN.04.101
- IN.04.28R.P08N
- IN.04.28R.Y08N

Витончений стиль та плавно заокруглені кути ручки ідеально підходять для створення сучасного та простого вигляду вдома.

IN.00.241



IN.00.241.P IN.00.241.TB IN.00.241.TCH IN.00.241.TCO IN.00.241.TG



IN.00.242

- IN.04.101
- IN.04.28R.P08N
- IN.04.28R.Y08N

Реверсна форма держака ручки поєднує стиль та вишуканість із вражаючим та сучасним виглядом, що додає унікальності та краси.

IN.00.242



IN.00.242.P IN.00.242.TB IN.00.242.TCH IN.00.242.TCO IN.00.242.TG



IN.00.145

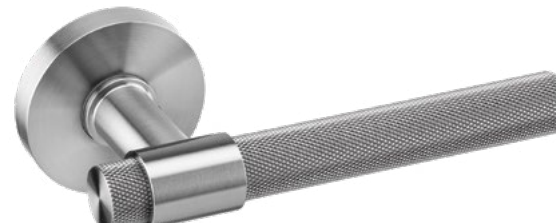
- IN.04.266
- IN.04.28R.P08N
- IN.04.28R.Y08N

Циліндрична форма держака ручки формує вражаючу стилістику для створення сучасного і простого дизайну приміщення.

IN.00.145



IN.00.145.W IN.00.145.B IN.00.145.TB IN.00.145.TCH IN.00.145.TCO IN.00.145.TG



IN.00.145.16.KN

- IN.04.266.KN
- IN.04.28R.P08N
- IN.04.28R.Y08N

Тонша версія ручки з циліндричним держаклом для ще більшої ексклюзивності і унікальності у дизайні.

IN.00.145.16.KN



IN.00.145.16.KN.TB IN.00.145.16.KN.TCH IN.00.145.16.KN.TCO IN.00.145.16.KN.TG



IN.00.185

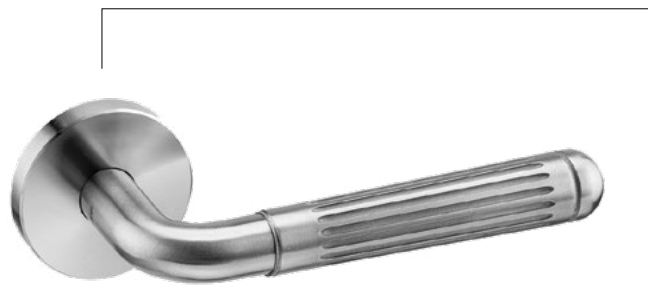
- IN.04.101
- IN.04.28R.P08N
- IN.04.28R.Y08N

В цій ручці поєднано метал із сучасним напленням Soft Touch. Це робить її приємною на дотик і надає стильного вигляду.

IN.00.185



IN.00.185.TB IN.00.185.TCH IN.00.185.TCO IN.00.185.TG



IN.00.019.LN

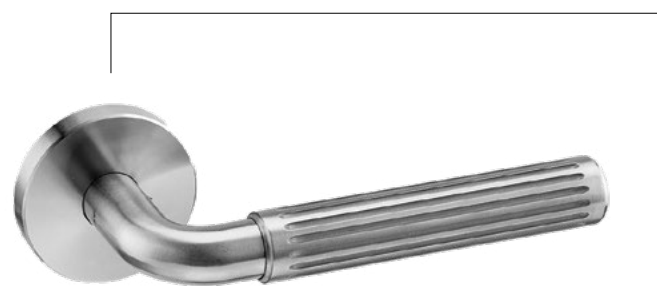
- IN.04.101
- IN.04.28R.P08N
- IN.04.28R.Y08N

Вигляд ручки поєднує в собі елегантність та витонченість, зберігаючи точні бездоганні лінії, стильно вписується в будь-яке оточення.

✓ IN.00.019.LN



✓ IN.00.019.LN.TB ✓ IN.00.019.LN.TCH ✓ IN.00.019.LN.TCO ✓ IN.00.019.LN.TG



IN.00.017

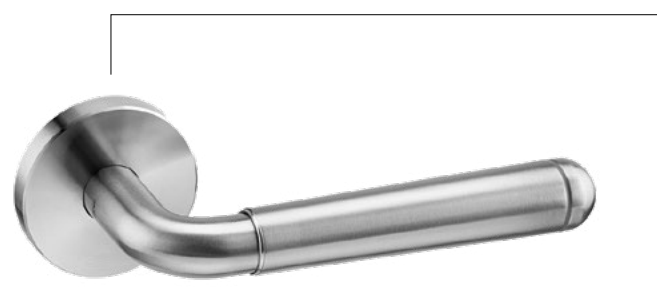
- IN.04.101
- IN.04.28R.P08N
- IN.04.28R.Y08N

Ручка поєднує функціональність та форми з гладкими лініями. Це надає елегантного зовнішнього вигляду та приємних відчуттів.

✓ IN.00.017



✓ IN.00.017.TB ✓ IN.00.017.TCH ✓ IN.00.017.TCO ✓ IN.00.017.TG



IN.00.019

- IN.04.101
- IN.04.28R.P08N
- IN.04.28R.Y08N

Поєднання плавних вигинів і оригінального закінчення надають ручці вишуканості в будь-якому дизайні: від класики до вибагливих проєктів.

✓ IN.00.019



✓ IN.00.019.TB ✓ IN.00.019.TCH ✓ IN.00.019.TCO ✓ IN.00.019.TG



Модельний ряд ручок

IN.00.42X

- IN.04.101
- IN.04.28R.P08N
- IN.04.28R.Y08N

Ручка має унікальну ергономічну форму. Держак ручки вручну перештий натуральною шкірою. Шкіра є міцною і витривалою, але, водночас, м'якою та приємною на дотик. Це все робить ручку ще більш ексклюзивною та неперевершеною на вигляд.

.TB **.TCH** **.TCO** **.TG**



IN.00.424

✓ IN.00.424



✓ IN.00.424.P



IN.00.422

✓ IN.00.422



✓ IN.00.422.P



IN.00.420

✓ IN.00.420



✓ IN.00.420.P



IN.00.421

✓ IN.00.421



✓ IN.00.421.P



IN.00.425

✓ IN.00.425



✓ IN.00.425.P



IN.00.426

✓ IN.00.426



✓ IN.00.426.P



IN.00.177

IN.00.177

- IN.04.101
- IN.04.28R.P08N
- IN.04.28R.Y08N

Завдяки своїй привабливій геометрії, ідеальному покриттю та функціональній формі ця ручка надає вишуканості в будь-якій обстановці та інтер'єрі.



IN.00.177.TB IN.00.177.TCH IN.00.177.TCO IN.00.177.TG



IN.00.028

IN.00.028

- IN.04.101
- IN.04.28R.P08N
- IN.04.28R.Y08N

Ця ручка ідеально підходить для закладів освіти, комерції та сфери охорони здоров'я, забезпечує поєднання якості та доступності.



IN.00.028.TB IN.00.028.TCH IN.00.028.TCO IN.00.028.TG



IN.00.030

IN.00.030

- IN.04.101
- IN.04.28R.P08N
- IN.04.28R.Y08N

Надійна ручка, що забезпечить довговічність навіть у місцях із великим трафіком, типовим для лікарень, шкіл, офісів, а також приватних об'єктів.



IN.00.030.TB IN.00.030.TCH IN.00.030.TCO IN.00.030.TG

Ручки цієї серії ніби закликають "Подивись на мене". Вирізняються з-поміж інших яскравими кольорами, м'які на дотик. Це чудове доповнення інтер'єру.



IN.00.300

IN.00.300

- IN.04.101
- IN.04.28R.P08N
- IN.04.28R.Y08N



IN.00.301

IN.00.301

- IN.04.101
- IN.04.28R.P08N
- IN.04.28R.Y08N



IN.00.302

IN.00.302

- IN.04.101
- IN.04.28R.P08N
- IN.04.28R.Y08N



IN.00.303

IN.00.303

- IN.04.101
- IN.04.28R.P08N
- IN.04.28R.Y08N



IN.00.304

IN.00.304

- IN.04.101
- IN.04.28R.P08N
- IN.04.28R.Y08N

LINK SYSTEM

Link System це система поєднання дверних ручок і різноманітних матеріалів. З'ємний держак ручки дозволяє комбінувати багато покриттів. У цій серії перетинаються і національні мотиви Португалії у вигляді ручок із традиційною керамікою та розписом, такі ручки оздоблені шкірою у різних обробках. Також у серії присутні ручки із деревом та бетоном, різними варіантами обробки нержавійки та латунними вставками. Але компанія JNF не зупинилась на цьому, і додала ще більше фантазії при створенні нових моделей. Їхні ідеї втілились у хитрому сплетінні срібних ниток 20 карат (925 проба срібла) на держаку або позолоті 24 карати із золота 999 проби.



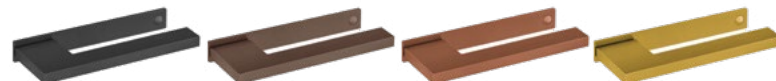


IN.00.432

- IN.04.432
- IN.04.QY03SL
- IN.04.QP03SL

Ця ручка демонструє елегантність та мінімалізм сучасного дизайнерського підходу. Оригінальна планка доповнює ручку та надає вишуканого стилю.

IN.00.432



IN.00.432.TB IN.00.432.TCH IN.00.432.TCO IN.00.432.TG



IN.00.345

- IN.04.345.B1
- IN.04.345.EC
- IN.04.345.PZ

Вимогливий дизайн нової ручки — це поєднання функціональності та гладкої форми, що надає елегантного зовнішнього вигляду.

IN.00.345



IN.00.345.TB IN.00.345.TCH IN.00.345.TCO IN.00.345.TG



IN.00.154

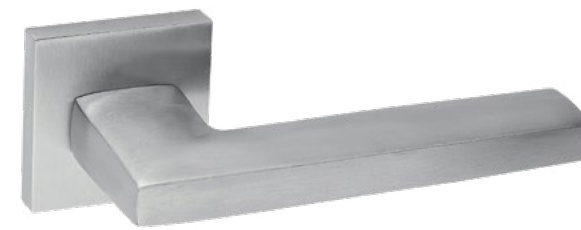
- IN.04.014
- IN.04.QP03M
- IN.04.QY03MB

Прямі геометричні форми створюють захопливу конструкцію ручки, яка вдало підкреслюється прямокутною видовженою розеткою.

IN.00.154



IN.00.154.TB IN.00.154.TCH IN.00.154.TCO IN.00.154.TG



IN.00.107

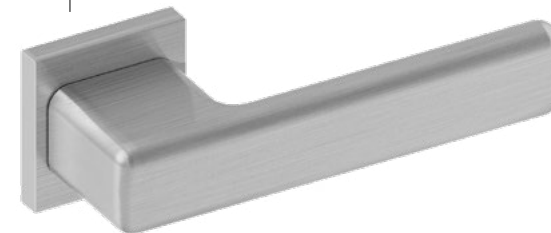
- IN.04.246
- IN.04.29Q.P08N
- IN.04.29Q.Y08N

Чисті прямі лінії та міцність ручки сподобається тим, хто прагне поєднати чудовий сучасний дизайн з максимальною функціональністю.

IN.00.107



IN.00.107.P IN.00.107.TB IN.00.107.TCH IN.00.107.TCO IN.00.107.TG



IN.00.345.QC08M

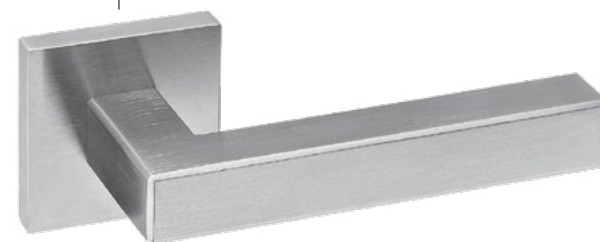
- IN.04.246
- IN.04.29Q.P08N
- IN.04.29Q.Y08N

Дизайн нової ручки — це поєднання функціональності та гладкої форми на квадратній розетці, що надає елегантного зовнішнього вигляду.

IN.00.345.EF.QC08M



IN.00.345.QC08M.TB IN.00.345.QC08M.TCH IN.00.345.QC08M.TCO IN.00.345.QC08M.TG



IN.00.078

- IN.04.246
- IN.04.29Q.P08N
- IN.04.29Q.Y08N

Прості геометричні форми роблять акцент у будь-якій обстановці. Це одна із перших форм сучасного дизайну, що вже став класичним.

IN.00.078



IN.00.078.TB IN.00.078.TCH IN.00.078.TCO IN.00.078.TG

LESS IS MORE

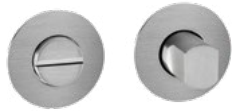
Мінімізуючи вигляд певних елементів можливо досягти нових форм з більшою естетичною цінністю. Система розеток без пружини застосовується з будь-якою ручкою JNF. Видно лише 1 мм товщини і одночасно із прихованою фіксацією. Можливе використання у дверях із товщиною від 35 до 50 мм.



R01M



Q03M



IN.04.003



IN.04.013



IN.04.004



IN.04.014



IN.04.RY01MB



IN.04.QY03MB



IN.04.RP01M



IN.04.QP03M

.TB

.TCH

.TCO

.TG

Для забезпечення надійного та тривалого користування, компанія рекомендує використовувати замки JNF 3 класу (GRADE 3 LOCKS), які дозволяють монтувати ручки без пружин, оскільки мають у своїй конструкції посилені та подвійні пружини.



EVEN LESS

Товщини розеток та аксесуарів зведено до мінімально можливого рівня для забезпечення плавності та точності функціонування та мінімалістичного вигляду. Лише 1 мм видимої товщини, діаметром 25 мм та можливість застосовувати з будь-якою моделлю ручки JNF.



R01S



Q01S



IN.04.009



IN.04.010



IN.04.008



IN.04.RY01S



IN.04.QY01S



IN.04.RP01NS



IN.04.QP01NS

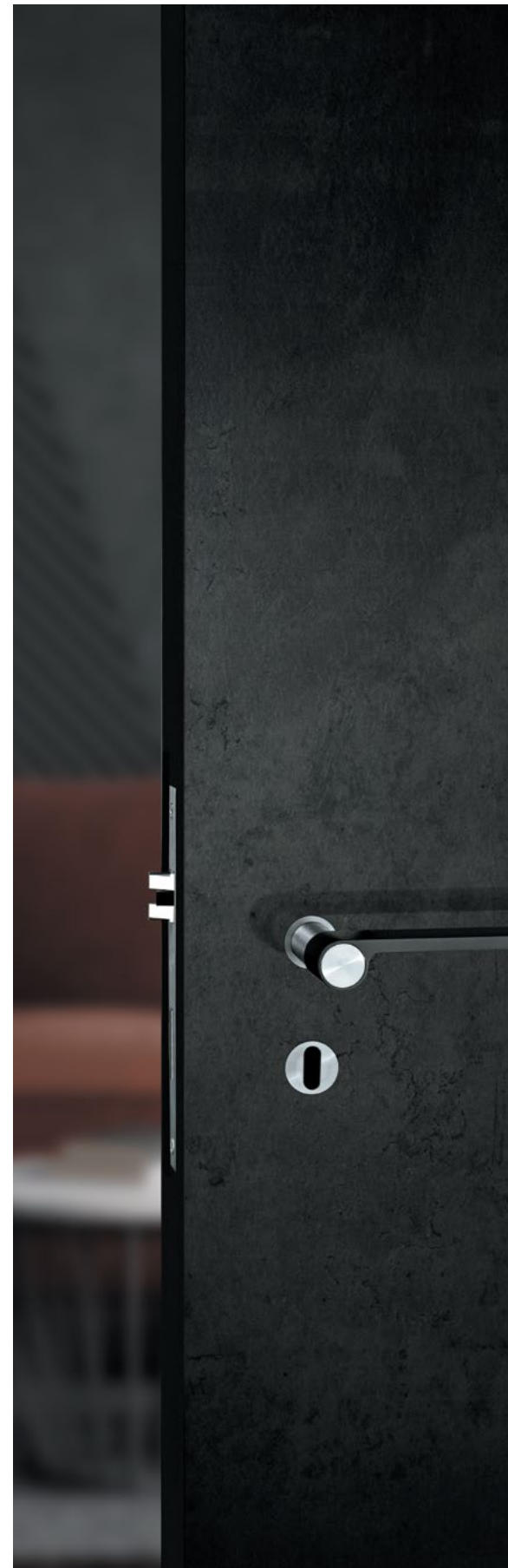
.TB

.TCH

.TCO

.TG

Для забезпечення надійного та тривалого користування компанія рекомендує використовувати замки JNF 3 класу (GRADE 3 LOCKS), які дозволяють монтувати ручки без пружин, так як мають у своїй конструкції посилені та подвійні пружини.



Моделльний ряд ручок

RAW COLORS

Серія дверних ручок, які випускаються без поверхневої обробки матеріалу. Це надає ручкам більш грубого вигляду металу, що створює ще більш унікальний дизайн.



RCO

RCO Cooper



BA

BA Black



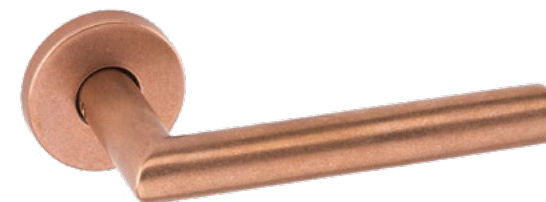
RG

RG Gold



Антибактеріальна серія

ANTI-BACTERIAL



Переваги продуктів ANTI-BACTERIAL:

- Ефективність захисту науково обгрунтована результатами лабораторних досліджень (лабораторія сертифікована IPAC), які гарантують повне усунення бактерій (наприклад, ентерокок, цвіль, дріжджі, е-колі, сальмонела).
- ANTI-BACTERIAL покриття має тривалий період експлуатації. Адже каталітична дія активується у випадку початку реакції, і вона не витрачається у випадку відсутності контакту із бактеріями. Тому ANTI-BACTERIAL покриття є ефективним протягом усього життєвого циклу продукту.
- Покриття має більш високу стійкість до водяної пари, холоду і гарячої рідини, стійке до стирання, подряпин, плям та просте у чищенні й обслуговуванні.
- Єдине металеве покриття з антиалергічним захистом, що захищає від інфекцій, бактерій та мікроорганізмів. Перевагою також є і чудова міцність та довготривалість в експлуатації.
- Покриття є нетоксичним, а це велика перевага у порівнянні з порошковим лаком та іншими антибактеріальними засобами.

PRODUCT **METAL-BUD**



PRODUCT **METAL-BUD**

Компанія Metal-Bud із початку своєї діяльності робила ставку на якість кінцевої продукції та привабливу ціну. Завдяки цьому компанія з її високоякісною продукцією та цікавим дизайном заслужила високу довіру.

Ручки Metal-Bud – це привабливі, популярні та доступні за ціною продукти. Існує декілька серій виробу, та найкраще на ринку сприймаються ручки з нержавіючої сталі. Власне, цей матеріал робить їх довговічними та надійними в експлуатації. Це також дозволяє використовувати ручки із нержавійки у громадських місцях, де важливі як зовнішній вигляд так і великий ресурс роботи.

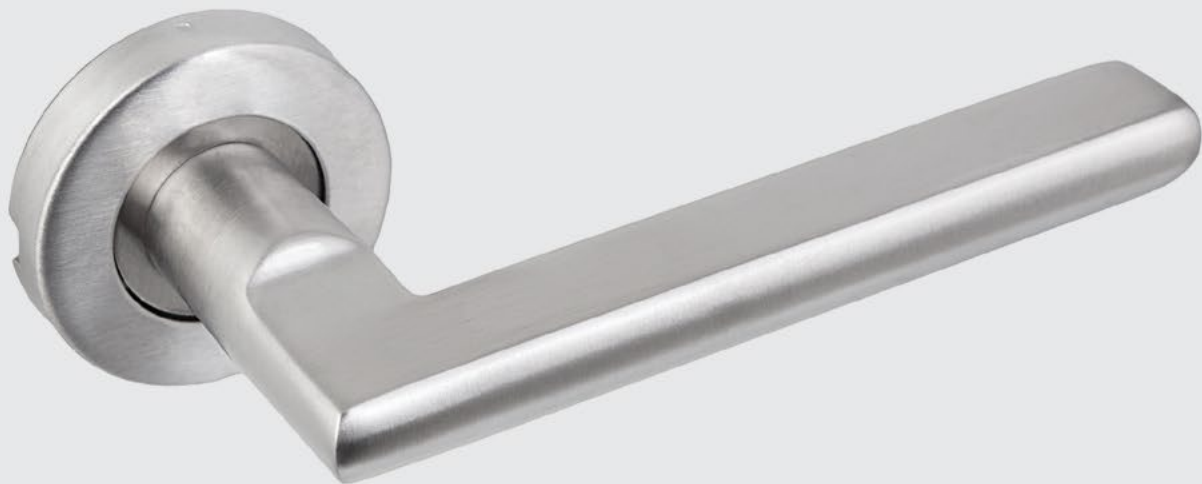


Просте та надійне кріплення дозволяє добре зафіксувати ручки на дверні полотна. А десятки моделей від класичного ретро-стилю до сучасного на круглих та квадратних розетках, призначені для внутрішніх і зовнішніх дверей, мають свою незмінну аудиторію та заслужили сталу популярність у користувачів.

Виготовлена із нержавіючої сталі, що забезпечує довговічність навіть у місцях із великим трафіком. Часто ручку використовують і в домашніх дизайнах, де вона ідеально підходить під стиль лофт чи скандинавський. Вона чудово лягає у руку, надаючи чудові тактильні відчуття.

DUCT L-BUD

METRO — це стильна ручка із нержавіючої сталі з міцною конструкцією. Вона підходить для використання в сучасному декорі в житлових та комерційних умовах. Ця ручка ідеально підійде для освітнього, комерційного та медичного секторів, забезпечить неперевершене поєднання якості та доступності.





PNOK

PROXIMA

Матеріал: нержавійка



Злегка вигнутий держак має дуже сучасний вигляд та дизайн, що поєднує в собі зручне використання та надійність для сучасних квартир і офісів.



ZBIZN

IBIZA

Матеріал: ZnAl (знал)



Цікава геометрія увігнутого посередині держака робить цю ручку стильною та зручною у користуванні, відповідаючи сучасним умовам.



RNOK

ROMA

Матеріал: нержавійка



Чудовий вигляд та елегантний стиль, підходить для приватного використання та, щоб впоратися з постійним навантаженням у громадських місцях.



JNO

JOWISZ

Матеріал: нержавійка



Безпечні заокруглені форми ручки із нержавіючої сталі ідеально підходять для громадських чи офісних дверей.



STK

TOPAZ

Матеріал: нержавійка



Чудовий вигляд та елегантний стиль, підходить для приватного використання та, щоб впоратися з постійним навантаженням у громадських місцях.



METRO

METRO

Матеріал: нержавійка



Ця стильна ручка з нержавіючої сталі має міцну конструкцію, ідеально підходить для використання в сучасному декорі в житлових та комерційних умовах.



PRODUCT СКОБИ І КУПЕ

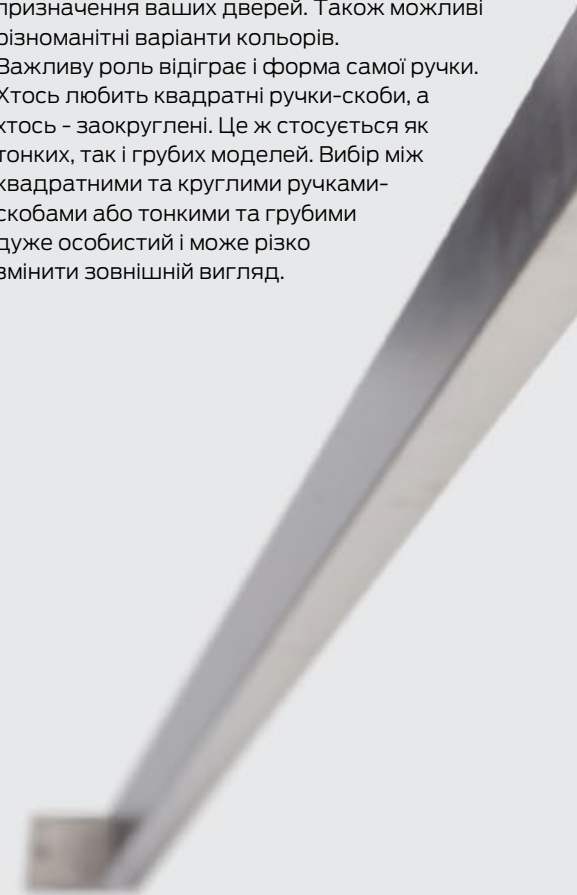
Ручки для розсувних дверей або втоплені – це ручки, які не змінюють форму дверей. Завдяки таким ручкам гладкі поверхні дверей набувають ще більшої елегантності та функціональності. Ручка встановлена врівень з поверхнею розсувних дверей, для повного заглиблення в масив дверей, що дозволяє дверному полотну повністю функціонувати, не торкаючись стіни при максимальному відкритті. Вони розроблені для комфортного використання та чудового вигляду.

Їх гладкий та мінімалістичний вигляд – улюблений серед дизайнерів інтер'єрів. Існують різноманітні форми, які підійдуть під будь-які вигляди дверей: квадратні, видовжені, овальні чи круглі і ще багато варіацій. А для скляних розсувних дверей передбачені спеціальні ручки, які можуть приклеюватись на полотно.



PRODUCT СКОБИ І КУПЕ

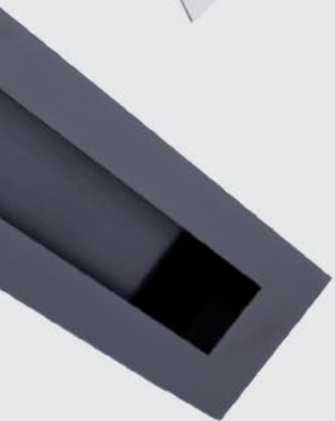
Багато людей люблять по-справжньому схопитися за ручку і отримати відчуття стискання. І саме ці відчуття можна отримати на ручках-скобах. В англійській назві це Pull handle – ручки, які тягнуть. І як впливає із назви, ці ручки постійно тягнуть щоб відчинити двері, до яких вона прикріплена. Ручки-скоби повинні бути міцними і довговічними, адже вони ідеально підходять для закладів із великою кількістю людей: освіта, торгові центри, аеропорти, лікарні. Різноманітні варіанти форм та вигинів дають можливість використовувати такі ручки у різних стилях та дизайнах. А ще ці ручки дозволяють експериментувати із різною довжиною: від кількох сантиметрів до 2-3 метрів, в залежності від висоти та призначення ваших дверей. Також можливі різноманітні варіанти кольорів. Важливу роль відіграє і форма самої ручки. Хтось любить квадратні ручки-скоби, а хтось – заокруглені. Це ж стосується як тонких, так і грубих моделей. Вибір між квадратними та круглими ручками-скобами або тонкими та грубими дуже особистий і може різко змінити зовнішній вигляд.



Можливо, комусь доведеться піти на компроміс та використати такі ручки навіть у традиційних відкривних дверях. Дизайн та практичність - головні фактори для вдалого вибору ручок для розсувних дверей.

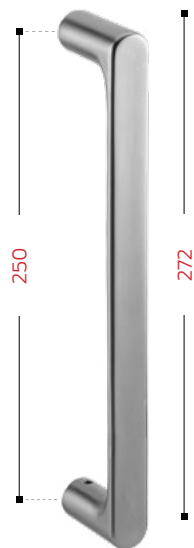
DUCT І КУПЕ

Ручки-скоби та купе, змонтовані на полотнах, додають дверям справді чогось особливого. Це може мати важливе значення не лише із практичної точки зору, але й для загального вигляду дверей у інтер'єрі.



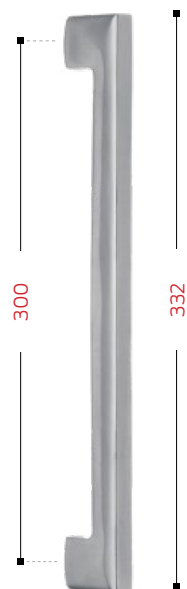
IN.07.177

Матеріал: нержавійка



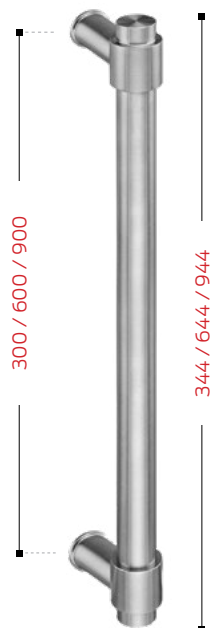
IN.07.002

Матеріал: нержавійка



IN.07.123

Матеріал: нержавійка



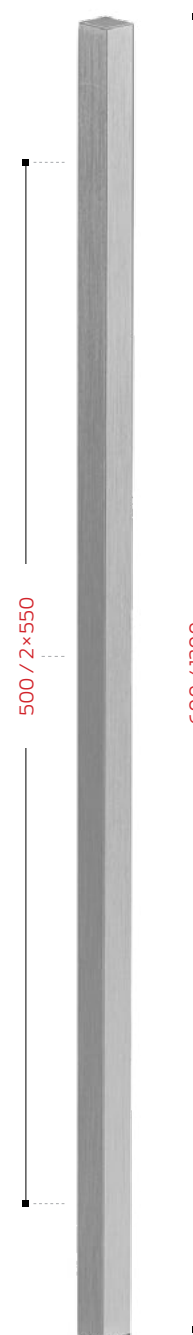
IN.00.169

Матеріал: нержавійка



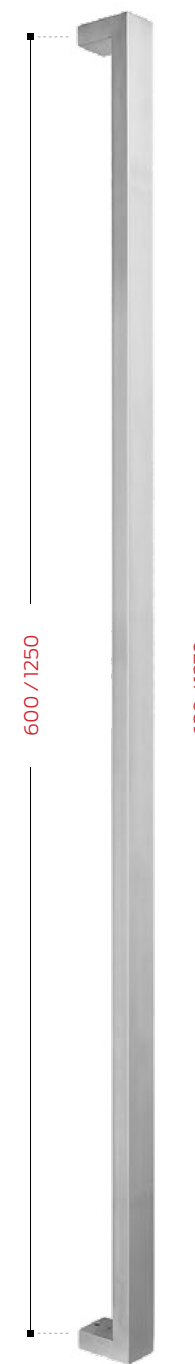
IN.07.201

Матеріал: нержавійка



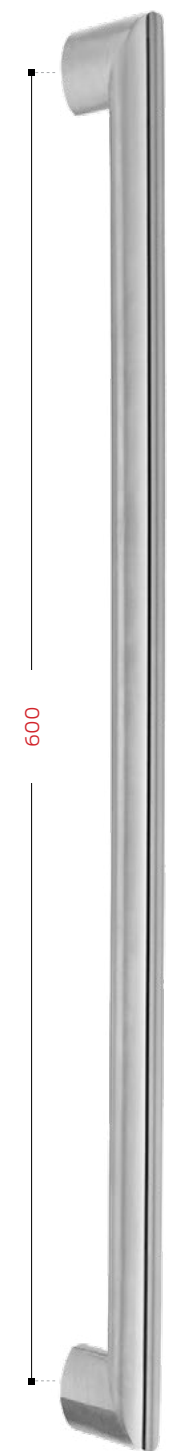
IN.07.005

Матеріал: нержавійка



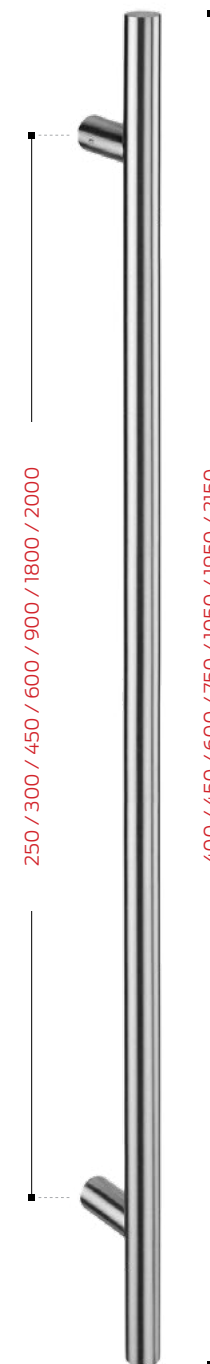
IN.07.295

Матеріал: нержавійка



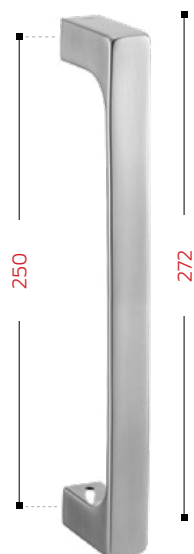
IN.07.286

Матеріал: нержавійка



IN.07.178

Матеріал: нержавійка



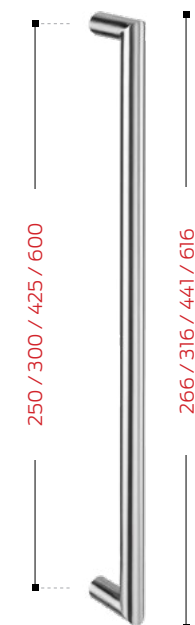
IN.07.185

Матеріал: нержавійка



IN.07.204

Матеріал: нержавійка



IN.00.165

Матеріал: нержавійка



IN.00.186

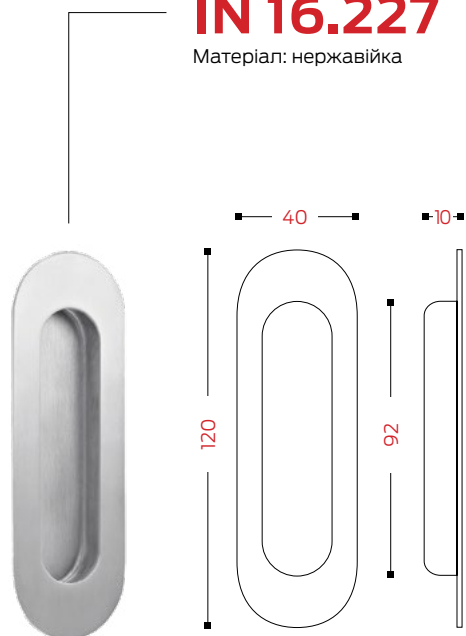
Матеріал: нержавійка



.TB .TCH .TCO .TG

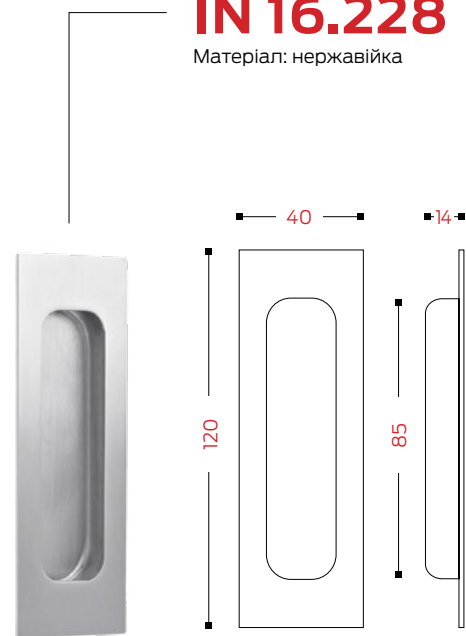
IN 16.227

Матеріал: нержавійка



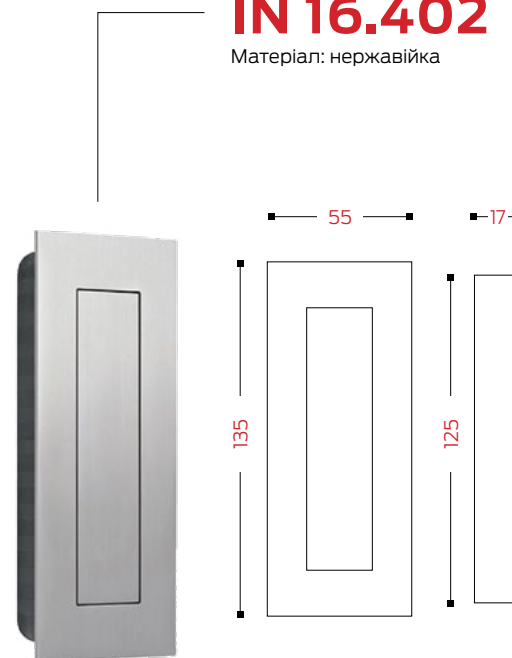
IN 16.228

Матеріал: нержавійка



IN 16.402

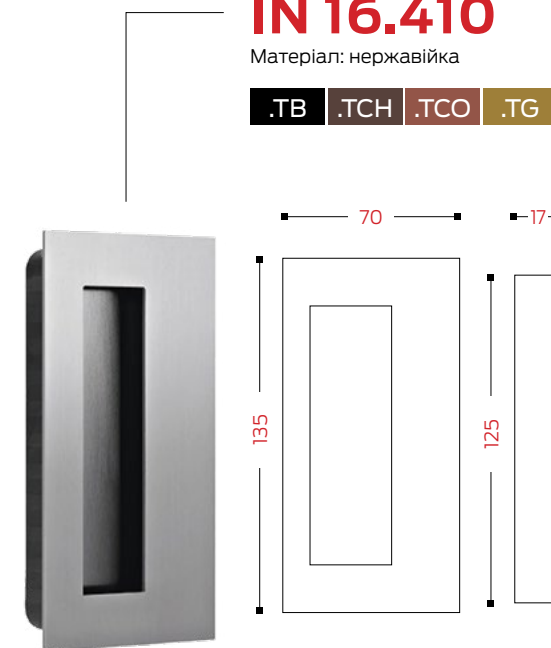
Матеріал: нержавійка



IN 16.410

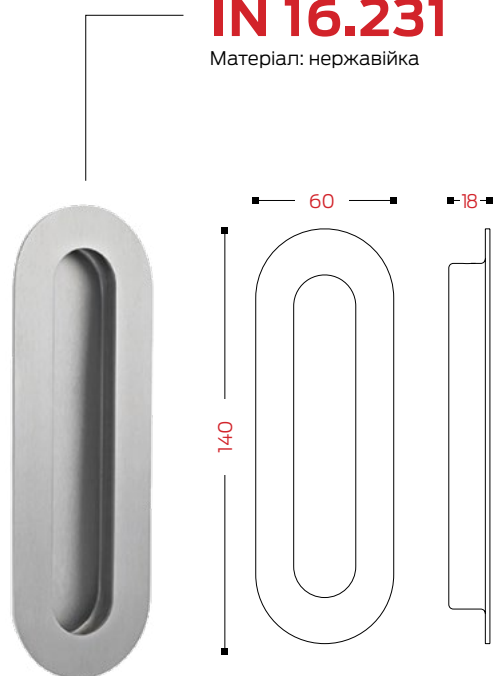
Матеріал: нержавійка

.TB .TCH .TCO .TG



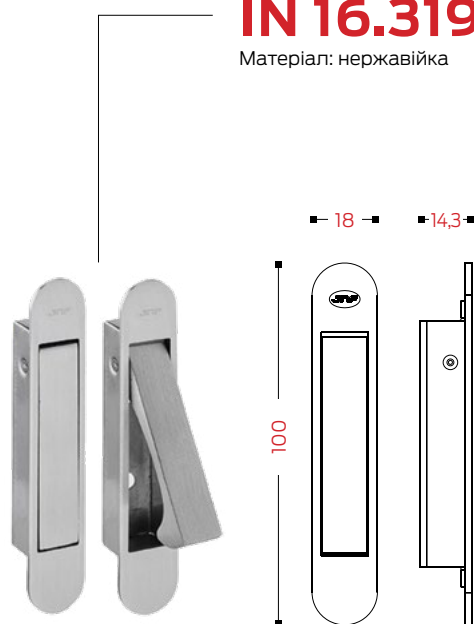
IN 16.231

Матеріал: нержавійка



IN 16.319

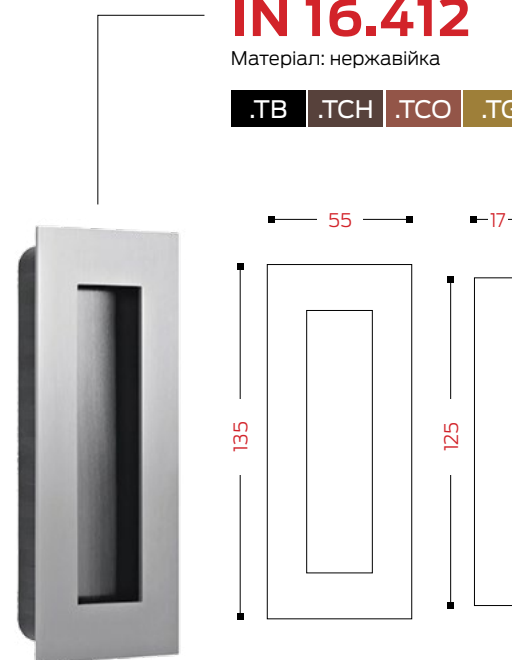
Матеріал: нержавійка



IN 16.412

Матеріал: нержавійка

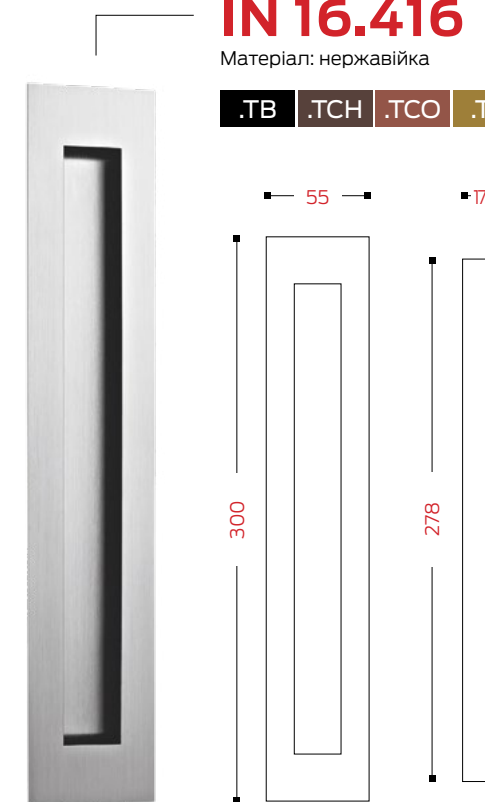
.TB .TCH .TCO .TG



IN 16.416

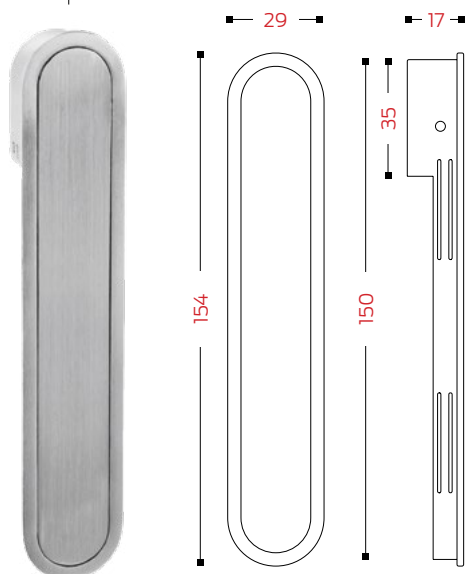
Матеріал: нержавійка

.TB .TCH .TCO .TG



IN 16.312

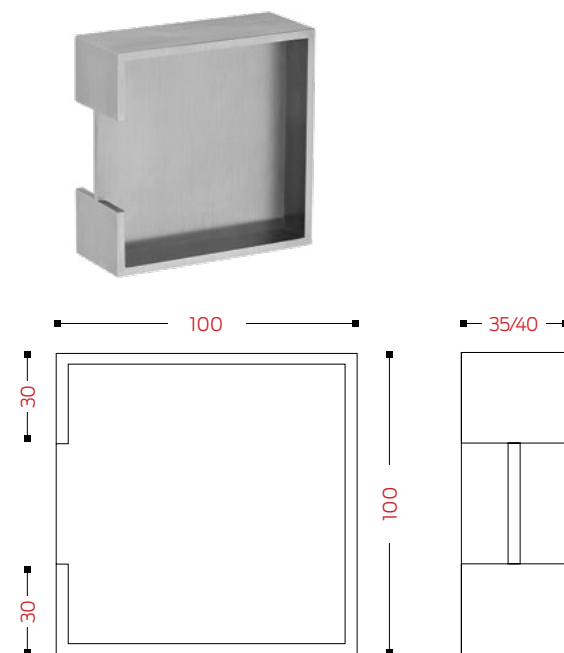
Матеріал: нержавійка



IN 16.300

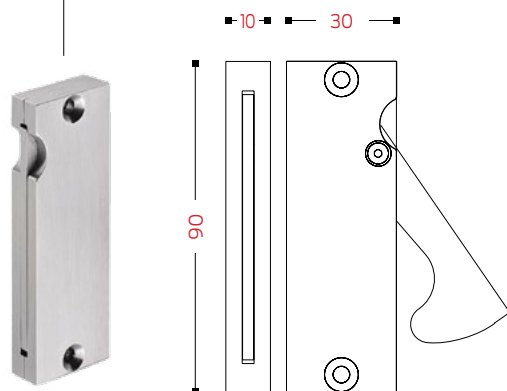
Матеріал: нержавійка

.TB .TCH .TCO .TG



IN 16.317

Матеріал: нержавійка

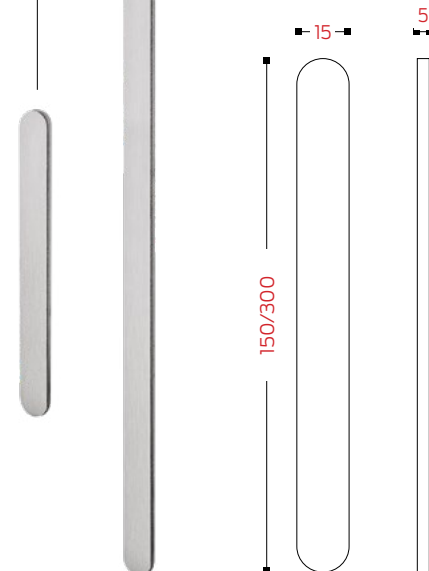


IN 16.556

Матеріал: нержавійка

IN 16.557

Матеріал: нержавійка





PRODUCT ВІДБІЙНИКИ

Цей ряд елементів має фантастичний діапазон розмірів, форм та кольорів. Настінні, підлогові, вертикальні чи горизонтальні, із металу, пластика, гуми та навіть шкіри дверні відбійники можна зустріти усюди. Вони використовуються як у приватних будинках, так і у комерційних проектах, і всюди відіграють свою важливу роль.

Є різні типи відбійників. Дехто надає перевагу фурнітурі в одному стилі, інші ж вибирають приховані варіанти, хтось встановлює великі відбійники.

PRODUCT ВІДБІЙНИКИ

Деколи ми не звертаємо уваги на дрібні елементи, які, тим не менше, відіграють дуже важливу роль. Це прості речі для запобігання контакту дверей з іншим предметом, як правило, стіною або елементами інтер'єру. Це і є основна функція відбійників.

Дверні відбійники - це "пристрій", що використовується для контролю, обмеження та зупинки руху дверей. Без зупинки дверей може бути завдано шкоди самим дверям і не тільки від удару, а також від виломування на завісах через надмірний кут відкриття. Тому використання дверних відбійників дозволяє поглинати силу руху дверей або утримувати двері на місці й зберегти ваші речі неушкодженими.



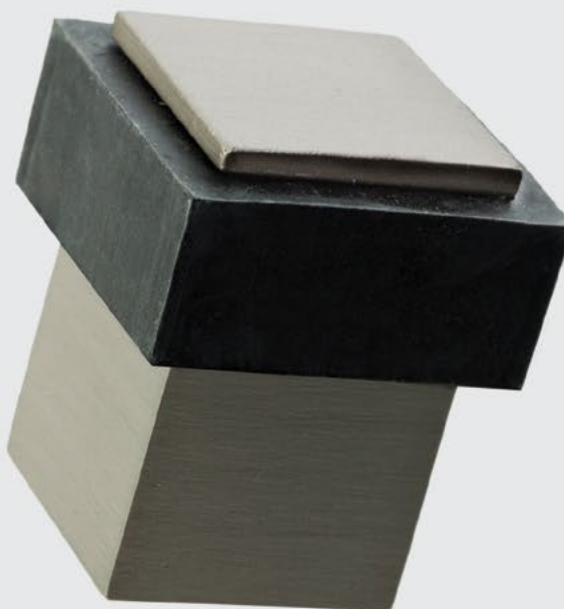


Відбійники від компаній Turai та JNF розроблені відповідно до їхніх серій ручок. Квадратні, круглі та прямокутні — вони повторюють зовнішній вигляд ручок. Ручки і відбійники виготовляють у різних кольорах. Це дозволяє як надати відмінного вигляду, завдяки вдало підібраним елементам, так і вберегти речі від пошкоджень. Окремо існують також серії для скляних дверей та для комерційного використання, магнітні та пружинні відбійники, які поглинають силу удару. Тому відбійники — це важливий елемент, який буде відповідати вашим естетичним потребам у всьому будинку чи офісі та виконає своє призначення для збереження ваших речей та інтер'єру.

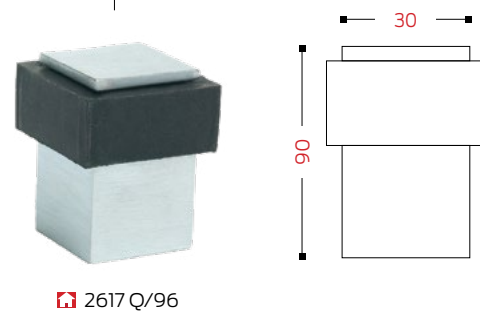


ДУСТ ІНІКИ

А деколи креативний політ фантазії дозволяє використовувати такі незвичні речі як мішечки із піском, фігурки тварин, вироби із бетону та навіть старі речі, які відіграють свою роль у стилі вінтаж. Який би ви не обрали варіант, він зможе досконало виконувати свою функцію.



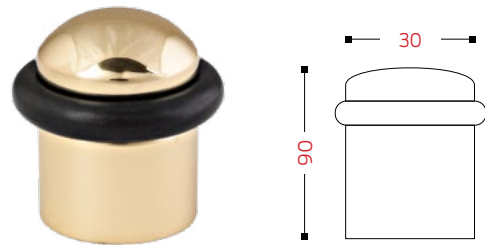
TUPAI 2617



2617 Q/96



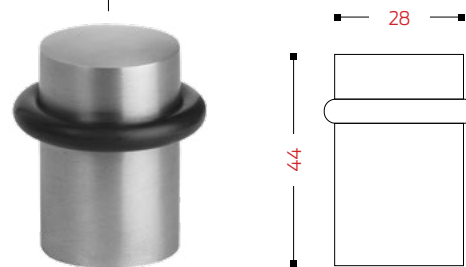
TUPAI 115



115/01

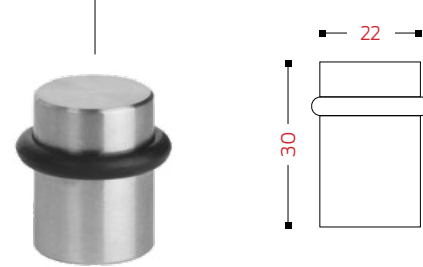


TUPAI 1623



1623/16

TUPAI 1699



1699/16

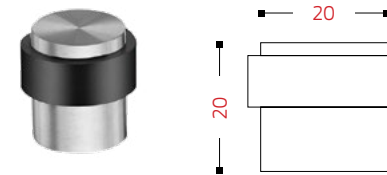
STOPPINO



Стопор для дверей STOPPINO — унікальний НЕВИДИМИЙ обмежувач дверей. Інноваційне рішення для захисту ваших стін, дверної ручки та петель. Магнітна робоча частина встановлена у дверне полотно, а вловлювач закріплено на підлогу клейкою стрічкою, що не перешкоджає вільному руху або очищенню підлоги. Коли полотно наближається до кінцевого положення, магнітний штифт у дверному полотні виходить із нього, зачіпається із вловлювачем і не дає полотну відкриватися далі. При встановленні цього обмежувача не потрібно свердлити підлогу, тому це ідеально підходить для підлоги з підігрівом.

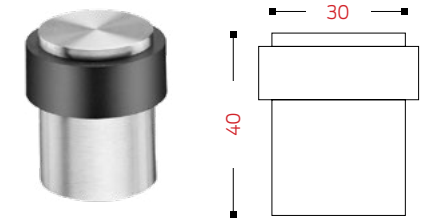
JNF IN 13.121.20

.TB .TCH .TCO .TG



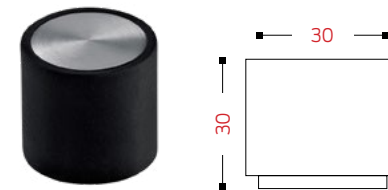
JNF IN 13.121.30

.TB .TCH .TCO .TG



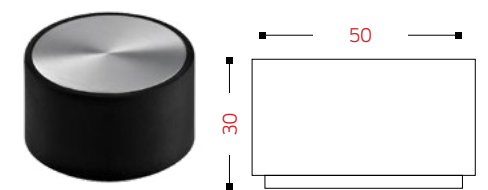
JNF IN 13.185.30

.TB .TCH .TCO .TG

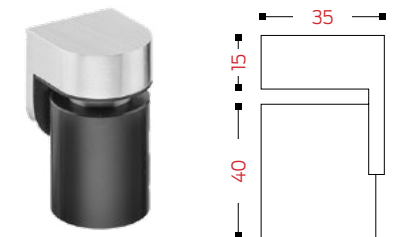


JNF IN 13.185.T.50

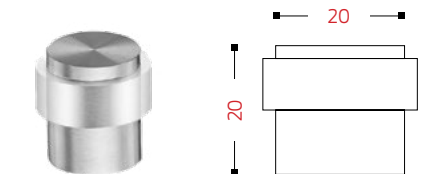
.TB .TCH .TCO .TG



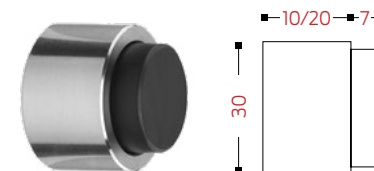
JNF IN 13.186



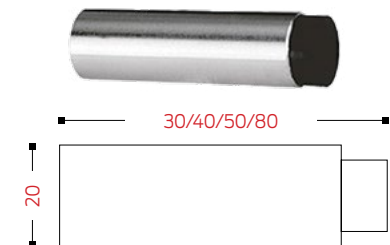
JNF IN 13.121.T.20



JNF IN 13.112



JNF IN 13.123.SB



JNF 13.BS.30



Основа, що дозволяє легко змонтувати відбійник у місцях, де неможливо зробити отвори. Такими місцями можуть бути підлоги із підігрівом, де є пустоти під верхнім шаром тощо. Надійне кріплення до підлоги забезпечується професійним двостороннім скотчем. Підходить до всіх типів відбійників JNF.

PRODUCT

РОЗСУВНІ СИСТЕМИ

Розсувні двері — це тип дверей, які відкриваються у горизонталі шляхом пересування полотна паралельно до стіни. Вони дозволяють повністю використовувати ніші та кути у приміщенні. І маленькі кімнати не єдині, хто виграє завдяки цим варіантам. Якщо є великий простір, наприклад, у офісах, то розсувні двері допоможуть створити не лише чудовий вигляд, а й практичне використання усієї площі. Це означає, що не потрібно залишати вільну територію для відкриття звичайних дверей, таким чином розширюючи можливості дизайну інтер'єру в геометричній прогресії. При необхідності розсувні двері можуть навіть ховатись у стіні, створюючи відкриті переходи без жодних перешкод. Часто розсувні двері використовуються як двері для душових кабін, скляних конструкцій, перегородок, для гардеробів.

Система для розсувних дверей

IN.15.900

до 60 кг	8-12 мм	600 900 мм
----------------	------------	------------------

.J .B .N

DUCT СИСТЕМИ

Такий тип дверей — це універсальні рішення, оскільки можна використовувати будь-який матеріал. Розсувні двері можуть оновити загальний стиль та створити практичний зв'язок між зонами чи приміщеннями без шкоди для естетики. Їх використовують як популярну альтернативу для малих приміщень, так і для великих інтер'єрних проектів, де вони створюють свіжу естетику з сучасним виглядом. Дуже часто такі системи дверей є кращими з точки зору ергономіки та зручності. Як і на звичайних дверях, вони мають свої обмежувачі та дотягувачі, створюючи зручність та простоту у використанні. Їх легко відкривати та зачиняти, також можна встановити замок для приватного використання. Існує багато типів розсувних дверей: з видимим та прихованим механізмом, на дві ступки, системи синхронізації, каскадні та приховані системи. Розсувні двері чітко відповідають сучасним вимогам: функціональність, легкість та безшумність.

Видимі розсувні системи від **JNF Charriot** є ідеальним творчим та практичним елементом для дизайну інтер'єру у стилі лофт. Такі системи мають видимі елементи, які підкреслюють дизайн приміщення та зовнішній вигляд полотна. Таким чином система Charriot приверне увагу не лише до полотна, а також і до своїх елементів. Системи мають механізми дотягу у відкритому та закритому положенні, а це означає, що механізм сам легко і тихо зробить останній рух полотна. Наявність різних кольорів допоможе зробити вдалий вибір для даного приміщення. А відмінна якість виконання всіх компонентів від JNF робить використання системи легким, практичним та довговічним.

Система для розсувних дверей

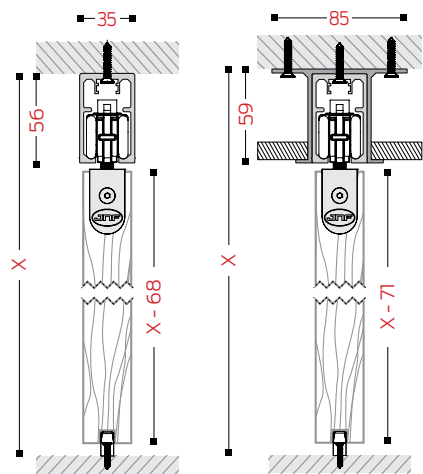
IN.15.901

до 60 кг	від 30 мм	600 1150 мм
-----------------------	------------------------	--------------------------

.I .B .N

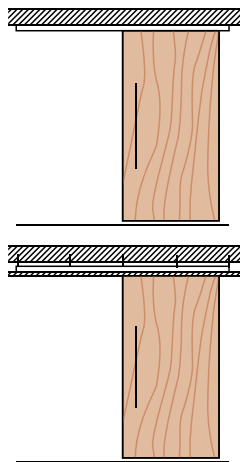
Система для розсувних дверей

K80



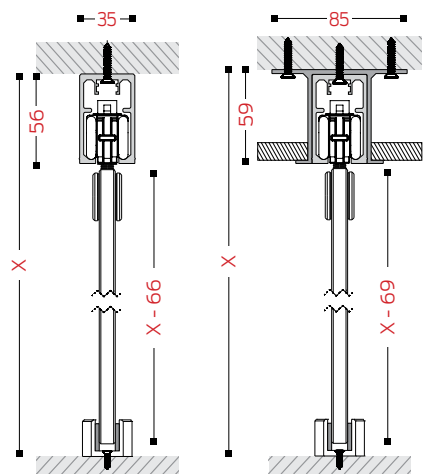
до 80 кг
від 30 мм

Система із кріпленням до стелі, з можливістю кріплення через профіль підвісної стелі. Для дерев'яних стулок. Вага стулки: до 80 кг Товщина: від 30 мм Додатково комплектується дотягувачем. Легка у монтажі, тиха в експлуатації.



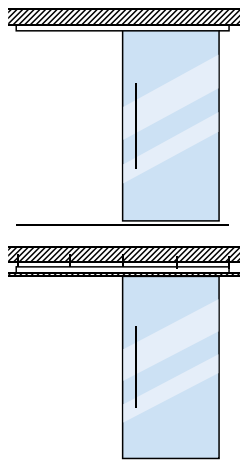
Система для розсувних дверей

K60



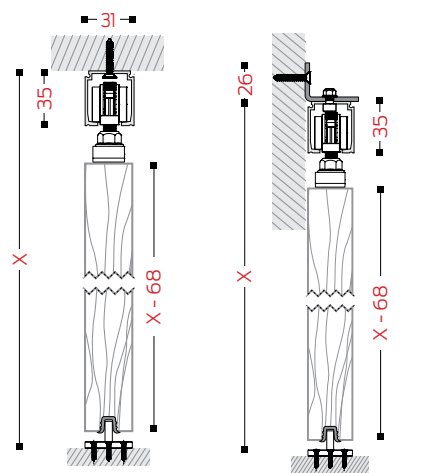
до 60 кг
від 8-12 мм

Система із кріпленням до стелі та стіни, та з можливістю кріплення через профіль підвісної стелі. Для скляних стулок. Вага стулки: до 60 кг Товщина скла 8-12 мм Додатково комплектується профілем для глухої стулки. Легка у монтажі, тиха в експлуатації.



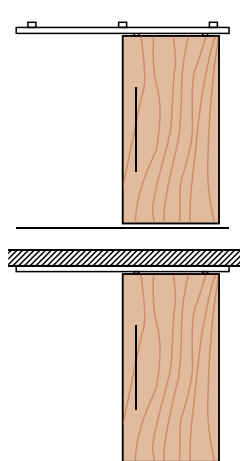
Система для розсувних дверей

K40 S 165



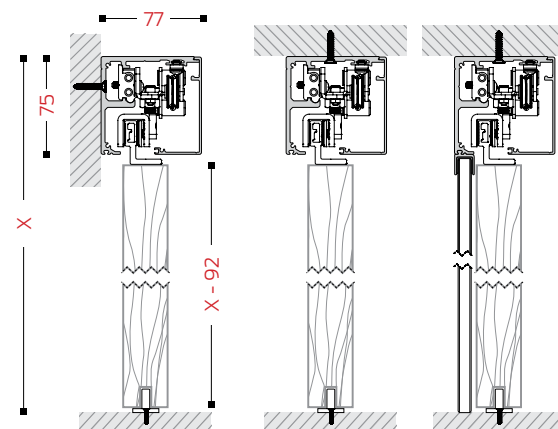
до 40 кг
від 30 мм

Система із кріпленням до стелі та стіни. Для дерев'яних стулок. Вага стулки: до 40 кг Товщина: від 30 мм Легка у монтажі, тиха в експлуатації.



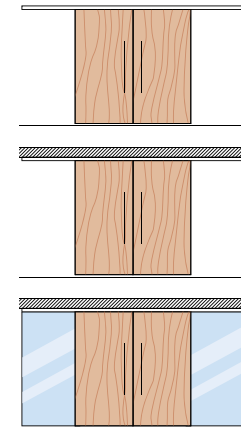
Система для розсувних дверей

IN.15.751



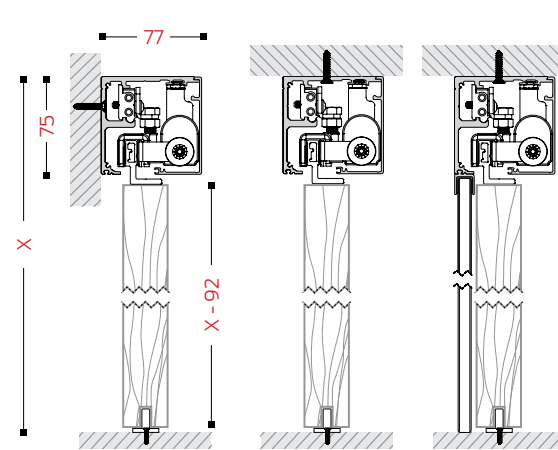
до 80 кг
від 30 мм

Система для розсувних дверей Месапо Сунсро дозволяє синхронізувати рух двох стулок одночасно. Розроблена для тривалої експлуатації з безшумним і плавним рухом, з можливістю монтажу до стелі та стіни, а також застосуванням із глухими стулками.



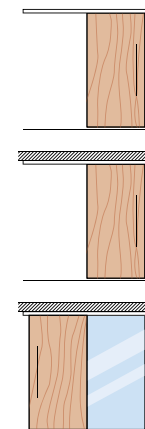
Система для розсувних дверей

IN.15.752



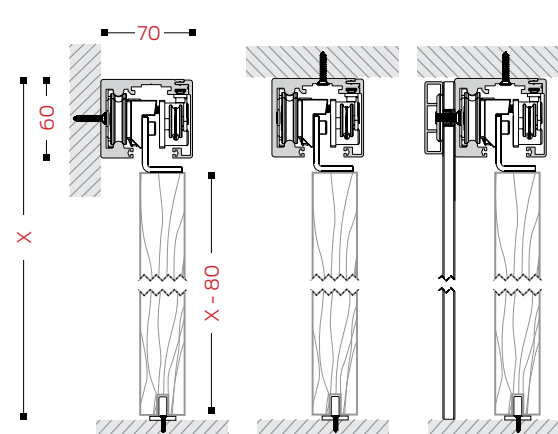
до 80 кг
від 30 мм

Нова економічна система для дерев'яних розсувних дверей, простий монтаж, який не вимагає фрезерування у дверях. Безшумне автоматичне закриття за допомогою повітряного дотягувача, який сповільнює стулку у кінцевій фазі руху. Система із кріпленням до стелі та стіни.



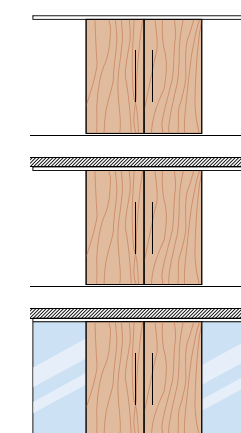
Система для розсувних дверей

IN.15.718



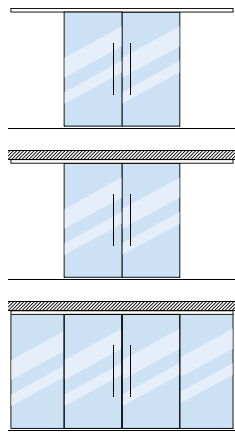
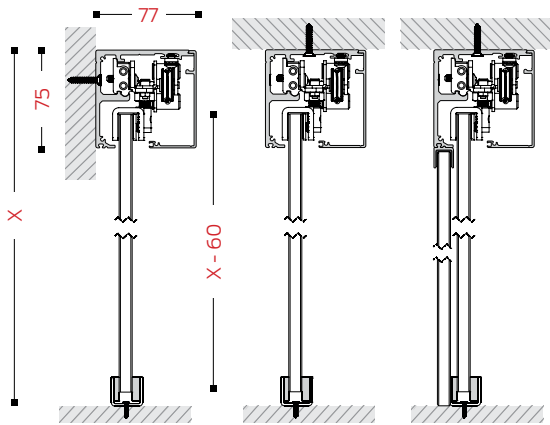
до 150 кг
від 30 мм

Інноваційна система для синхронізації дверей. Підходить для великих прольотів. Застосовується для подвійних дерев'яних дверей. Елегантна і компактна, швидка та проста у монтажі. Безпечна та довговічна, 100 000 тестових циклів.



Система для розсувних дверей

IN.15.741

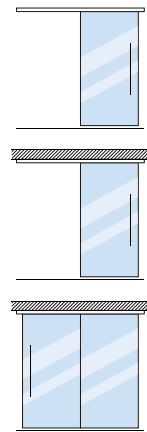
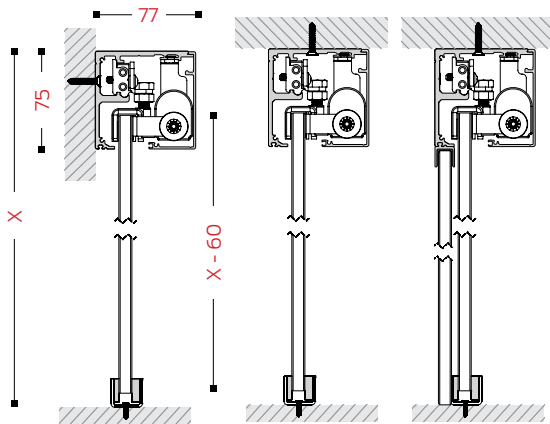


до 80 кг | 8-12 мм

Система для скляних розсувних дверей Месапо Супсо дозволяє синхронізувати рух двох стулок одночасно. Розроблена для тривалої експлуатації з безшумним і плавним рухом, з можливістю монтажу до стелі та стіни, а також застосуванням із глухими стулками.

Система для розсувних дверей

IN.15.742

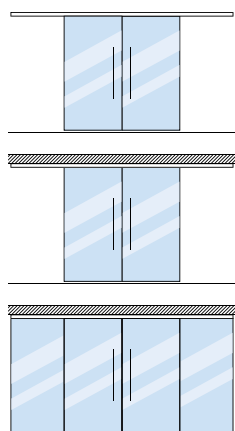
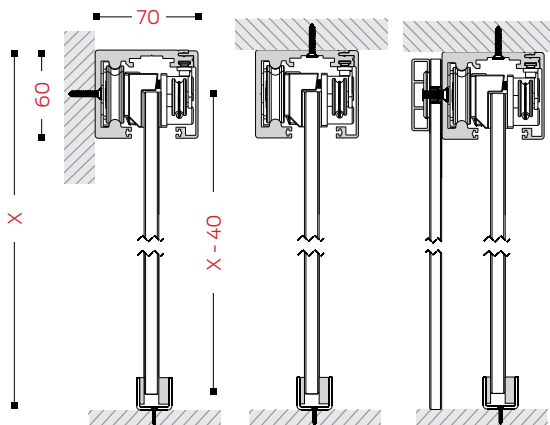


до 80 кг | 8-12 мм

Нова економічна система для скляних розсувних дверей, проста у монтажі, яка не потребує отворів у склі. Безшумне автоматичне закриття за допомогою повітряного дотягувача, який сповільнює стулку у кінцевій фазі руху. Система із кріпленням до стелі та стіни.

Система для розсувних дверей

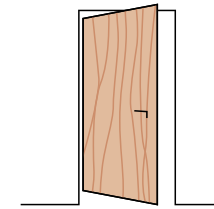
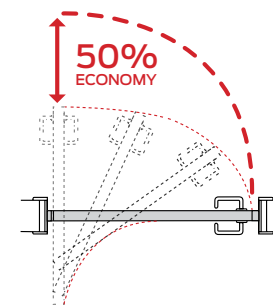
IN.15.708



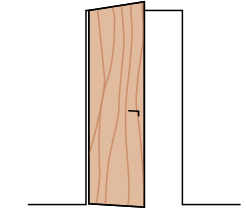
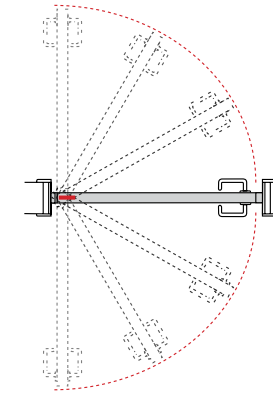
до 150 кг | 8-12 мм

Інноваційна система для синхронізації дверей. Підходить для великих прольотів. Застосовується для подвійних скляних дверей. Елегантна і компактна, швидка та проста у монтажі. Безпечна та довговічна, 100 000 тестових циклів.

ERGON



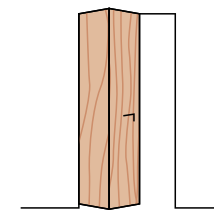
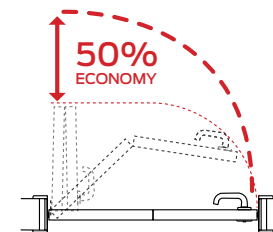
ARGENTA



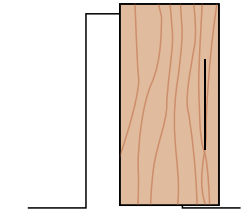
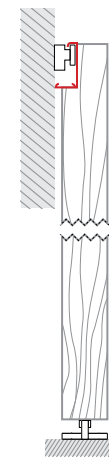
ERGON LIVING — це система відкривних дверей, яка зменшує розмір стулки наполовину та дозволяє краще використовувати простір у залежності від потреби. Двері відчиняються в обидві сторони, даючи можливість вільного проходу.

ARGENTA PIVOTICA — обертова система для дерев'яних дверей із фіксацією. Компактний розмір дозволяє легко її змонтувати у поворотних дверях від підлоги до стелі. Може використовуватися як у новому будівництві, так і в реконструкції.

COMPACK



MAGIC 2



COMPACK LIVING — це нова система для дверей, яка складається і таким чином економить простір приміщення. Можна використовувати ручку для відкривання та закривання дверей. Полотно легко складається на стіну із плавним та тихим рухом. Невелика кількість механічних елементів робить її простою у монтажі та експлуатації.

MAGIC - це невидима розсувна система, яка є винятковим рішенням. При відкритих і закритих дверях механізм залишається невидимим. Легкість та безшумність руху, з механізмами дотягу у кінцевих положеннях, роблять користування дверима приємним та комфортним.

PRODUCT

ДВЕРНА ФУРНІТУРА

Без цих речей двері, власне, не є дверима. Це те, що дозволяє дверям рухатись та закриватись, фіксуватись. Мова йде про замки, завіси, дотягувачі та випадаючі пороги. Це елементи, які відповідають за надійну експлуатацію дверей впродовж усього циклу роботи дверного полотна. І від вибору різних деталей, які функціонують разом у дверному полотні, залежить довговічність використання ваших дверей. Одні з основних елементів – це дверні завіси. Вони дозволяють полотну здійснювати свій рух і від їх надійності залежить довга та надійна експлуатація полотна. Останнім часом популярні приховані завіси, які надійно працюють та є невидимим елементом, що забезпечує чудовий вигляд та функціональність.

Ще одним із необхідних елементів є замок. Він забезпечує захист приміщенню та сприяє збереженню конфіденційності. Крім традиційних механічних замків існують і електромеханічні, а останнім часом набувають популярності розумні технології. Використання смартфона або голосове управління є більш досконалими способами відкриття дверей, які не потребують ключа.

Замок

Серцевина



Замок із серцевиною

Дверний дотягувач

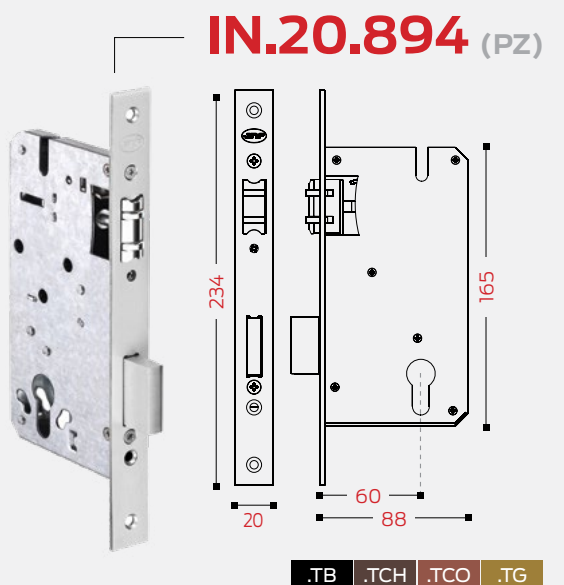
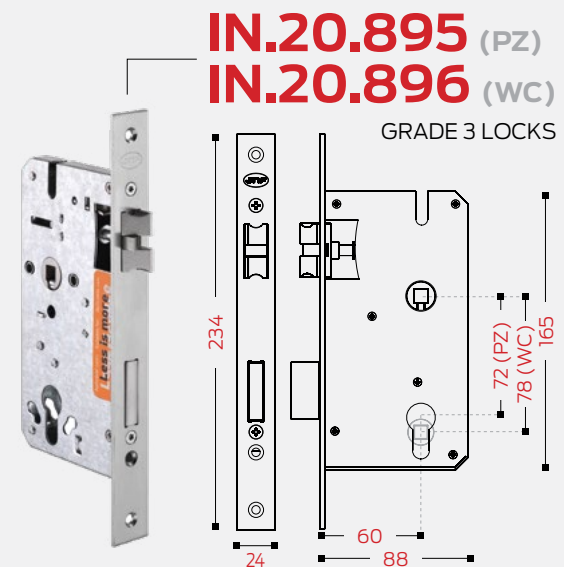
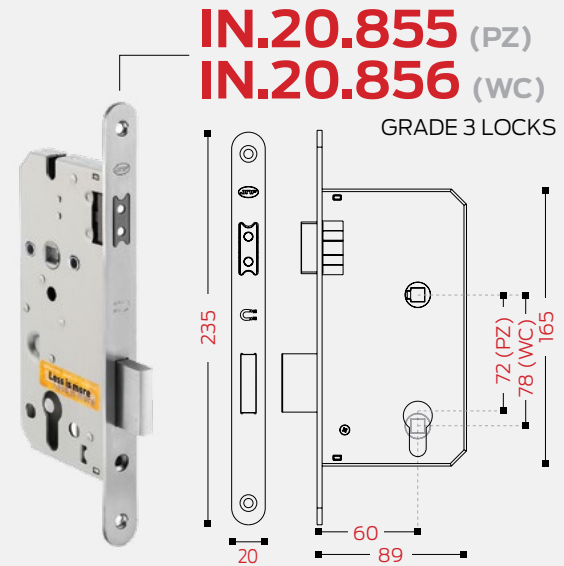
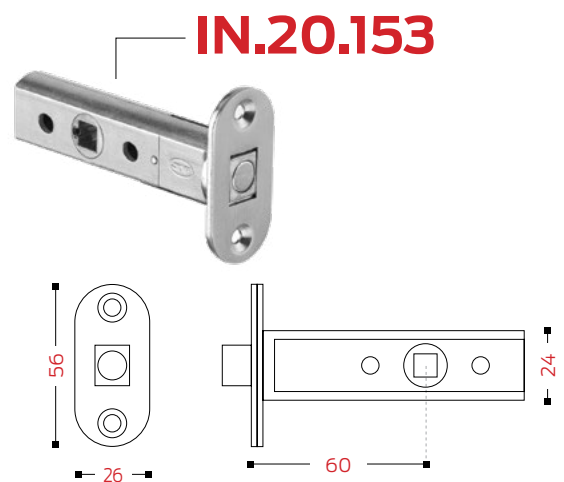
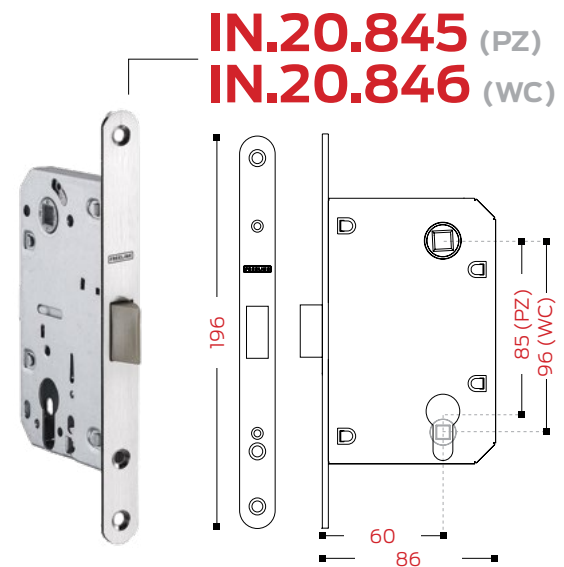
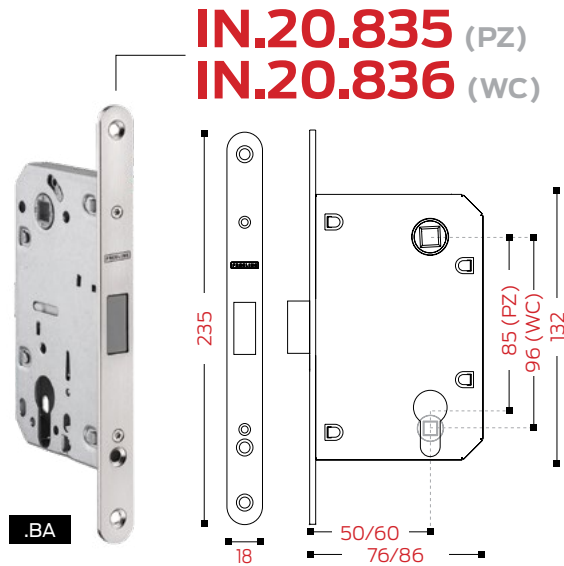
Дверна завіса

ДИ
у

Випадаючий поріг

Зараз багато де використовують ще один із пристроїв, який створює комфорт у експлуатації. Мова йде про дотягувач дверей. Це пристрій для закриття дверей за допомогою пружинного чи гідравлічного механізму. Доступно багато різних типів дотягувачів дверей, включаючи приховані, тому, якщо необхідне дотримання сучасних ліній без зовнішнього механізму, тоді, звичайно, краще вибрати цей тип дотягувачів. Також вони можуть виконувати не лише функцію закривання дверей, але і фіксації, що теж додає зручності та практичності в експлуатації.

Малопомітний елемент у дверному полотні — випадаючий поріг. Він дозволяє ущільнити двері внизу, перекриваючи автоматично отвір між полотном та підлогою в момент закриття. А у деяких випадках він є вкрай необхідний, наприклад, для санвузлів чи дверей, які є протипожежними, адже він може зупинити не лише доступ небажаного повітря, але і диму та вогню і врятувати життя та майно. Всі ці елементи сумлінно виконують свою роботу, якщо при їхньому виборі враховані важливі параметри, а саме: вага та ширина полотна, частота експлуатації та необхідний додатковий комфорт.



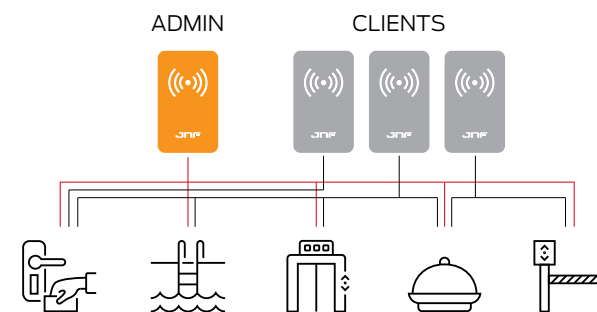
TOUCH TO OPEN

Contact – це магнітний замок із контактною системою відкриття. Щоб відкрити двері, потрібно лише торкнутися металевого елемента, який з'єднаний із замком, тоді як зазвичай потрібно повертати ручку. Така технологія дозволяє використовувати набагато більше варіантів для відкриття звичайних дверей. Це може бути будь-який декоративний металевий елемент прикріплений до полотна. Замок працює безшумно та має блокування із внутрішньої сторони. Це гарантує унікальний комфорт та чудовий дизайн із новими типами ручок. А деколи це єдине можливе рішення у певних проектах, де необхідно приховати ручку, але забезпечити відкриття дверей.



ГОТЕЛЬНИЙ ЗАМОК

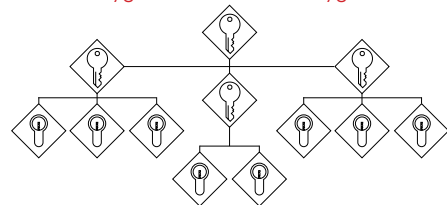
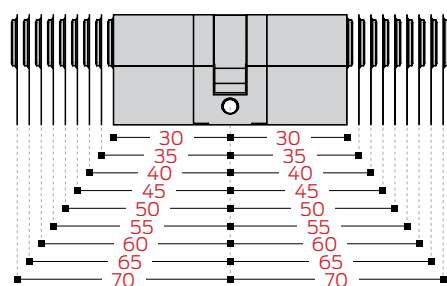
Це система контролю, що працює за безконтактним принципом із зчитуванням RFIDкарти (чіпа тощо). Її можна використовувати для дому, офісу, закладів HoReCa (готелів, ресторанів, кафе), підприємств та усюди, де потрібна система контролю. Живлення відбувається за допомогою звичайних батарейок. Існують кілька типів систем у різних кольорах. Також вже є нова інтегрована система контролю із телефону через технологію Bluetooth або Wi-Fi та із зчитувачем відбитків пальців.





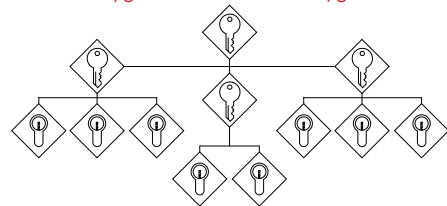
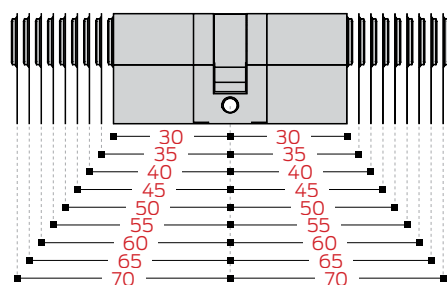
Серцевина із 19 захищеними активними пінами. Високоточна модульна конструкція дозволяє отримати широкий діапазон розмірів. Сійка до злomu, захист проти висвердлювання, протиударна система, захист від підбору, система проти скручування.

Серцевина **S40** **4**



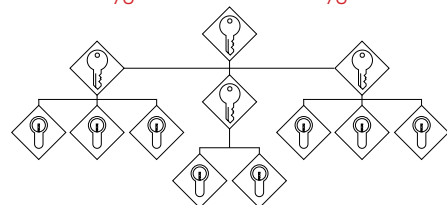
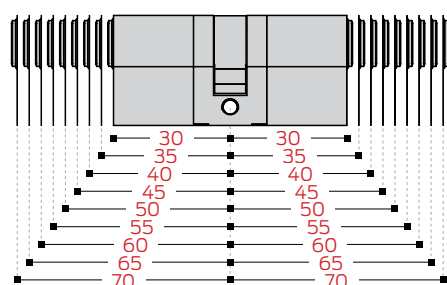
Серцевина високого рівня безпеки. Високоскладна механічна система без використання пружин та оригінальний запатентований ключ дають 30 млрд. комбінацій. Сійка до злomu, захист проти висвердлювання, протиударна система, захист від підбору, система проти скручування.

Серцевина **3KS** **4**



Серцевина із 5 захищеними пінами. В комплекті 3 латунних ключі, сійка до корозії та різних температур.

Серцевина **S11** **S**



04.37S



04.39S



03.065



03.067



03.072

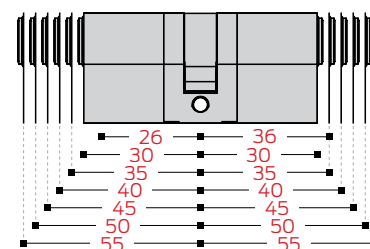


03.074



.TB .TCH .TCO .TG

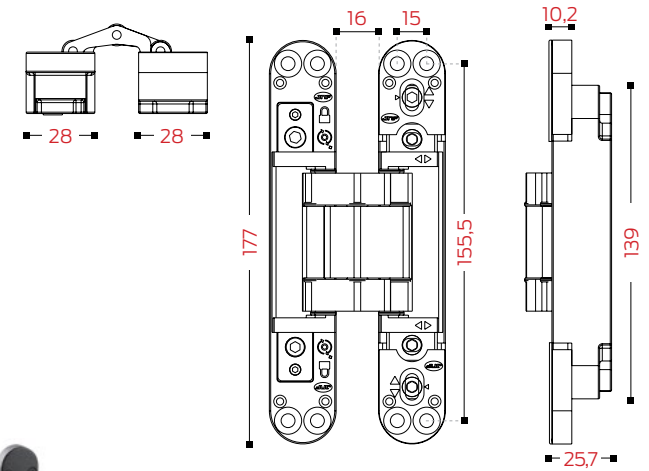
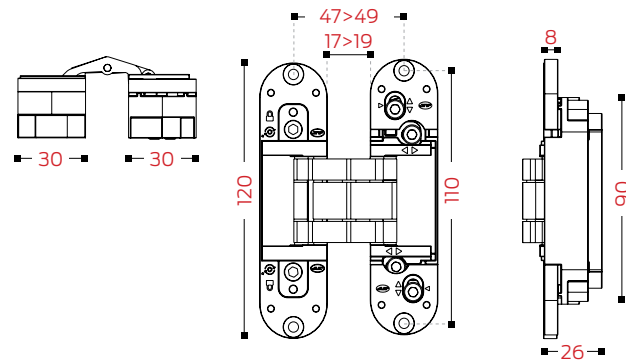
GMB



Серцевина для міжкімнатних дверей. В комплекті три ключі.

Дверна завіса
IN.05.064

Дверна завіса
IN.05.062



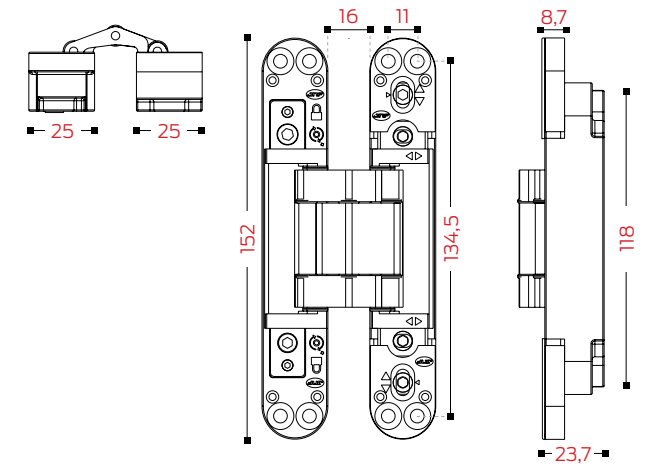
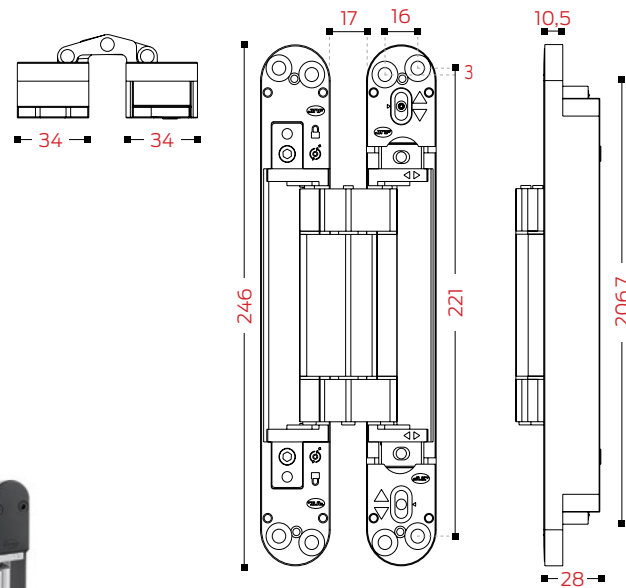
IN.05.064

IN.05.062



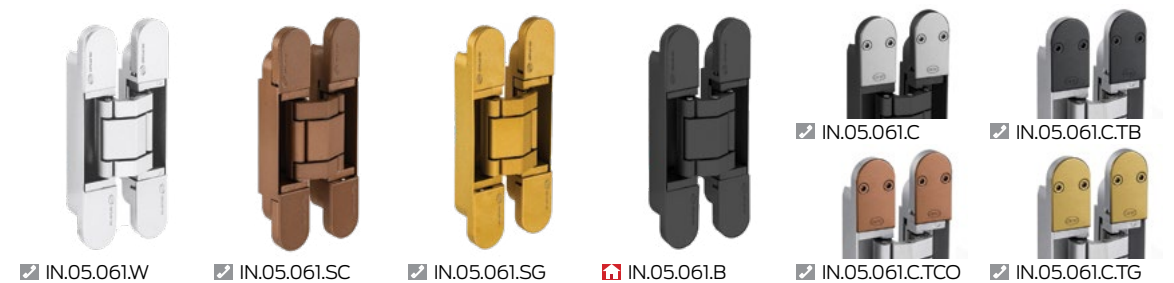
Дверна завіса
IN.05.063

Дверна завіса
IN.05.061



IN.05.063

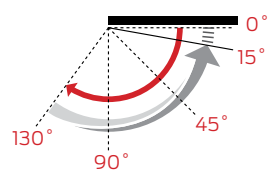
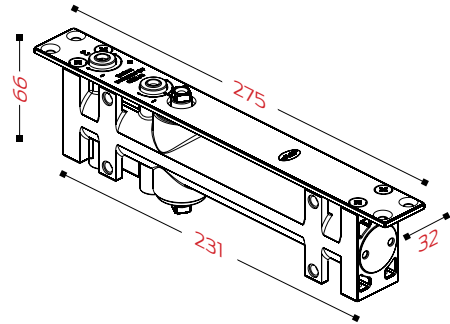
IN.05.061



Прихований гідравлічний реверсивний дверний дотягувач

ML.21.801

макс 100 кг <макс> 950 мм 5 років гарантія

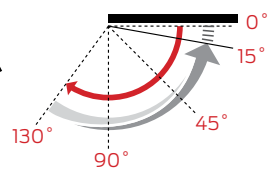
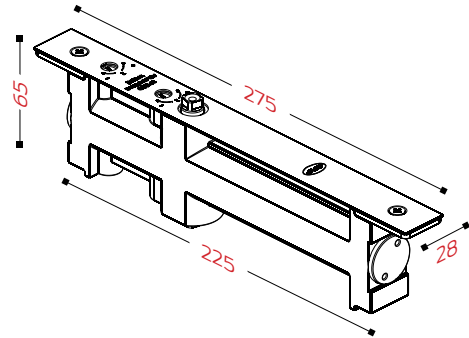


- Регулювання потужності пружиною;
- Ковзаюча тяга;
- Регульована потужність: 3;
- Фіксація у відкритому положенні;
- Сертифікований протипожежний дотягувач.

Прихований гідравлічний реверсивний дверний дотягувач

ML.21.802

макс 60 кг <макс> 950 мм 5 років гарантія

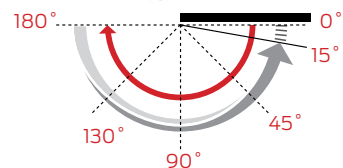
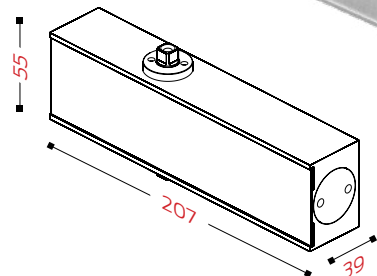
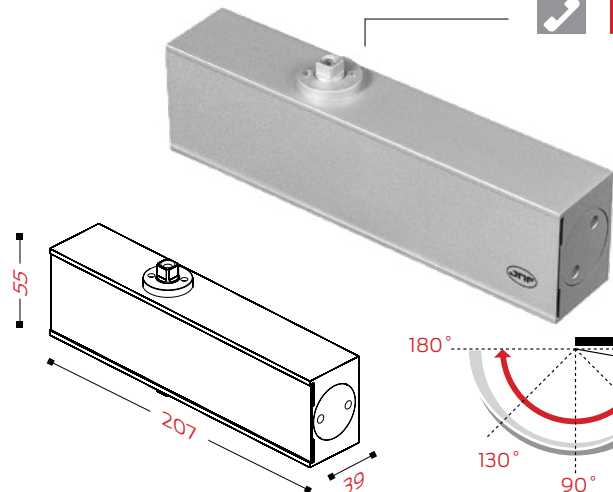


- Регулювання потужності пружиною;
- Ковзаюча тяга;
- Регульована потужність: 3;
- Фіксація у відкритому положенні;
- Ширина корпусу лише 28 мм.

Гідравлічний накладний реверсивний дотягувач

ML.21.760

макс 100 кг <макс> 1010 мм 10 років гарантія



- Швидкість закриття регулюється клапаном;
- Швидкість дотягу регулюється клапаном;
- 3 типи тяг: слайдова, видима, колінна;
- Регульована потужність: 2-4;
- Фіксація у відкритому положенні (опційно);
- Сертифікований протипожежний дотягувач.

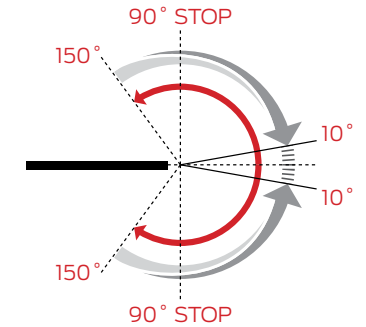
Гідравлічний реверсивний дотягувач для дерев'яних дверей

IN.05.204

макс 100 кг <макс> 1000 мм



- Дві швидкості закриття із регулюванням;
- Установка на поверхню підлоги;
- Подвійна дія з відкриттям на 180°, фіксація на 90°;
- Товщина полотна ≥ 40 мм;
- Регулювання положення дверей ± 3 мм | ± 3 мм / 4°.



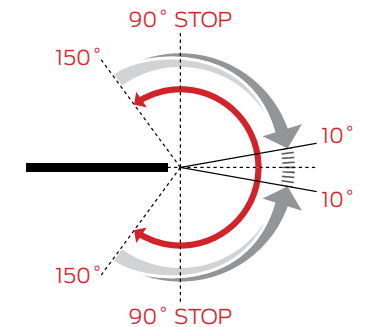
Гідравлічний реверсивний дотягувач для скляних дверей

IN.81.203

макс 100 кг <макс> 1000 мм



- Дві швидкості закриття із регулюванням;
- Встановлення на поверхню підлоги;
- Подвійна дія з відкриттям на 180°, фіксація на 90°;
- Товщина скла 10-13 мм;
- Регулювання положення дверей ± 3 мм | ± 3 мм / 4°.



.TB .TCH .TCO .TG

Підлоговий дотягувач для одинарних або двостулкових дверей

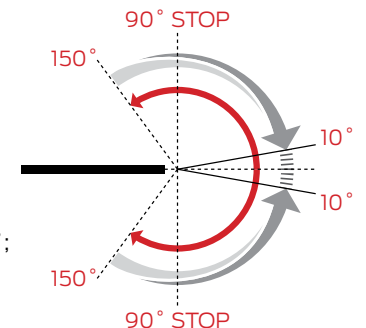
IN.21.2201

макс 120 кг <макс> 950 мм

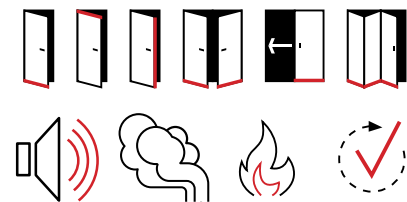
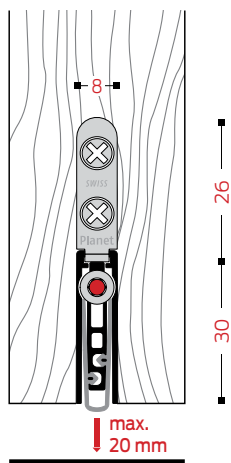
5 років гарантія



- Потужність змінюється через гідравлічний клапан з 130° до 0°;
- Два незалежних клапани регулювання;
- Регулювання швидкості замикання з 130° — 15°, 15° — 0°;
- Фіксація у відкритому положенні 90°;
- Необхідна додаткова комплектація для різних стулків: дерево, скло.

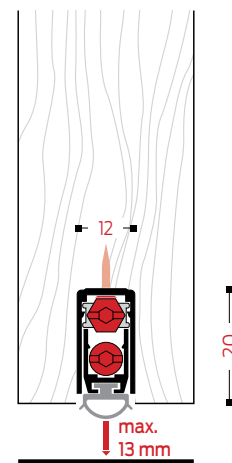


Planet US



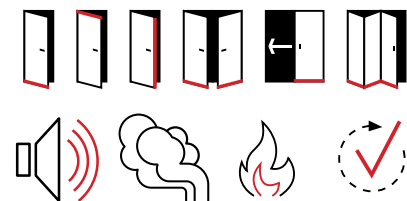
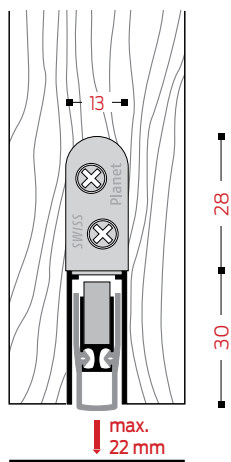
- Ширина порогу лише 8 мм;
- Висота ущільнювача до 20 мм;
- Автоматична компенсація нерівної поверхні;
- Порог легко видаляється шляхом від'єднання кінцевих кронштейнів;
- Спеціально для невеликих дверей;
- Зменшення звуку до 48 дБ;
- 7 років гарантії.

Comaglio 1700 mini



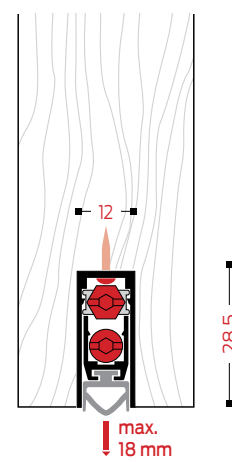
- Ширина порогу лише 12 мм;
- Висота ущільнювача до 13 мм;
- Автоматична компенсація нерівної поверхні;
- Порог легко видаляється шляхом від'єднання кінцевих кронштейнів;
- Спеціально для невеликих дверей;
- Зменшення звуку до 43 дБ;
- 200 тис. циклів гарантії.

Planet HS



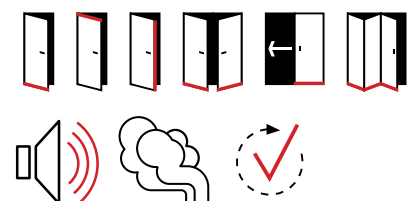
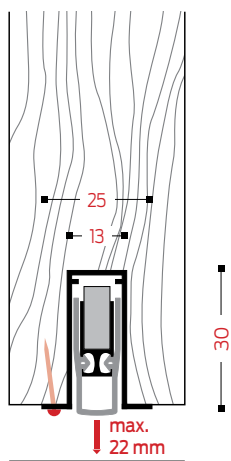
- Ширина порогу лише 13 мм;
- Висота ущільнювача до 22 мм;
- Автоматична компенсація нерівної поверхні;
- Порог легко видаляється шляхом від'єднання кінцевих кронштейнів;
- Спеціально для невеликих дверей;
- Зменшення звуку до 48 дБ;
- 7 років гарантії.

Comaglio 1712



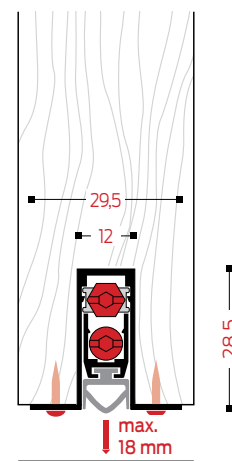
- Ширина порогу лише 12 мм;
- Висота ущільнювача до 18 мм;
- Автоматична компенсація нерівної поверхні;
- Порог легко видаляється шляхом від'єднання кінцевих кронштейнів;
- Спеціально для невеликих дверей;
- Зменшення звуку до 43 дБ;
- 200 тис. циклів гарантії.

Planet FT



- Ширина порогу лише 13 мм;
- Висота ущільнювача до 22 мм;
- Автоматична компенсація нерівної поверхні;
- Порог легко видаляється шляхом від'єднання кінцевих кронштейнів;
- Спеціально для невеликих дверей;
- Зменшення звуку до 48 дБ;
- 7 років гарантії.

Comaglio 1812



- Ширина порогу лише 12 мм;
- Висота ущільнювача до 18 мм;
- Автоматична компенсація нерівної поверхні;
- Порог легко видаляється шляхом від'єднання кінцевих кронштейнів;
- Спеціально для невеликих дверей;
- Зменшення звуку до 43 дБ;
- 200 тис. циклів гарантії.

PRODUCT PIZNE

Організація простору та дотримання правил безпеки є одними із найважливіших складових успіху для багатьох бізнесів: готельного, офісного чи торгово-виробничого. Багато різних аксесуарів роблять ваш простір функціональним, оригінальним, стильним та надійним. Це і таблички-вказівники та ідентифікатори для вірного впорядкування інформації, обладнання для санвузлів, засоби підтримання чистоти та гігієни, декоративні та функціональні кріплення.



DUCT
BHE



Ви знайдете усі потрібні елементи фурнітури для готелів, які ідеально підійдуть до дизайну дверей номерного фонду та вражатимуть своєю функціональністю. Вони забезпечать належний комфорт та безпеку для гостей і працівників. Великі колекції аксесуарів для ванних кімнат: тримачів для рушників та паперу, гачків, підставок, які чудово доповняють інтер'єр та зроблять його індивідуальним. Великою перевагою є можливість оздобити всі номери в одному стилі, починаючи від ручок для вікон та дверей, меблевими аксесуарами та закінчуючи аксесуарами для ванних кімнат. Сучасні диспенсери, дозатори для мила та смітники дозволять підтримувати простір у безпеці та чистоті. Додатковими елементами, із яких можна створювати як декоративні, так і функціональні полицьки, вішаки для одягу та столики. Всі ці речі забезпечують необхідний комфорт, безпеку та відповідають цілісній концепції дизайну.



Підлоговий диспенсер

IN.60.576.B.TCO

.TB .TCH .TCO .TG

Інформаційні таблички



IN.26.505



IN.26.700.1



IN.26.903

Акcesуари для санвузлів



IN.44.201



IN.44.203



IN.53.100



IN.53.101



IN.44.205 IN.44.205.W



IN.60.483



IN.60.555



IN.60.561



IN.60.569



IN.65.202



IN.65.203



IN.65.203.TB



IN.65.203.TCO



IN.65.203.TG



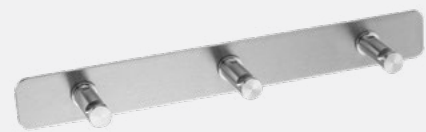
IN.14.123



IN.14.124



IN.53.202



IN.14.125

.TB .TCH .TCO .TG

Connect system

.TB .TCH .TCO .TG



IN.09.001



IN.09.002



IN.09.003



IN.09.004



IN.09.005



IN.09.010



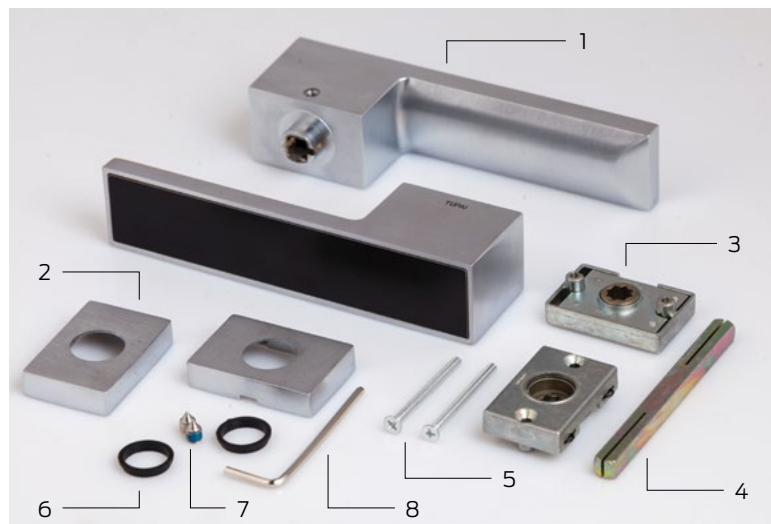
IN.09.011



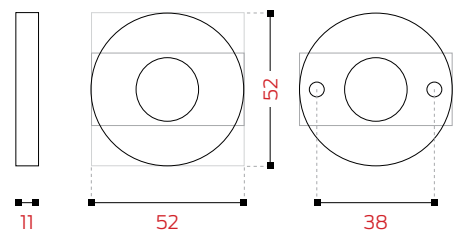
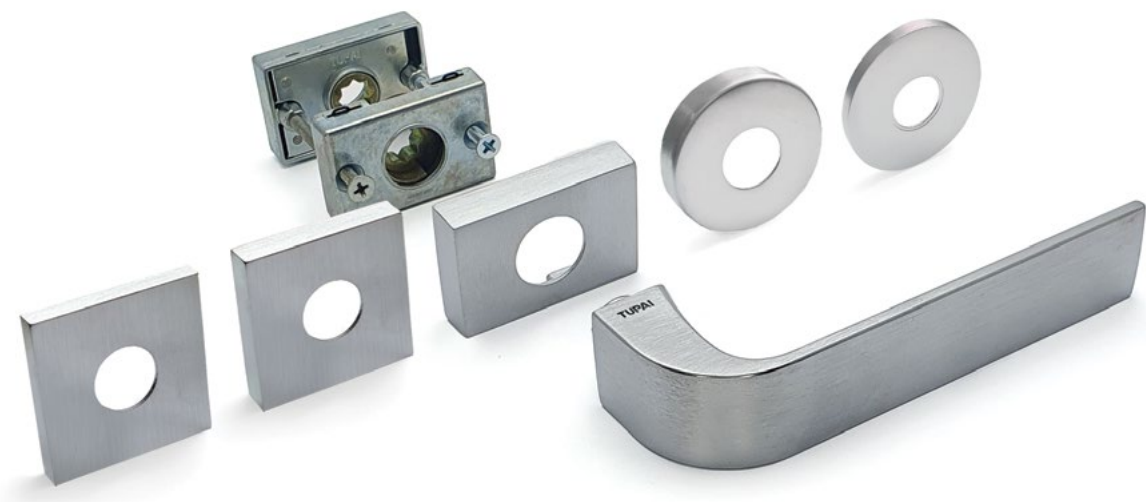
IN.09.012



Комплект ручок TUPAI



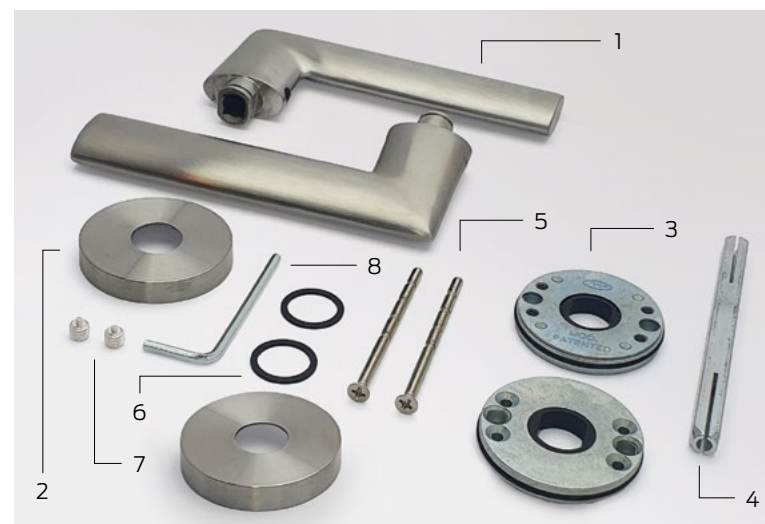
1. Ручка, 2 шт.
2. Декоративна накладка, 2 шт.
3. Монтажна розетка, 2 шт.
4. Квадрат
5. Стяжні гвинти, 2 шт.
6. Дистанційне кільце, 2 шт.
7. Гужон, 2 шт.
8. Монтажний ключ



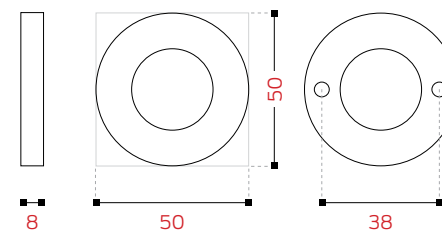
	01 латунь полірована		96 хром матовий
	03 хром полірований		141 титан
	16 нержавійка		142 нікель матовий
	46 антична бронза		152 білий
	47 античне срібло		153 чорний
	49 чорний нікель		158 латунь матова
	77 стара бронза		

Гарантія на функціонування — 5 років, на покриття — 2 роки при дотриманні умов експлуатації.

Комплект ручок + комплект розеток JNF



1. Ручка, 2 шт.
2. Декоративна накладка, 2 шт.
3. Монтажна розетка, 2 шт.
4. Квадрат
5. Стяжні гвинти, 2 шт.
6. Дистанційне кільце, 2 шт.
7. Гужон, 2 шт.
8. Монтажний ключ



	нержавійка	RAW кольори:	
	ТВ чорний титан		RAW необроблений
	ТСН шоколадний титан		RAW мідь
	ТСО мідний титан		RAW золото
	TG золотий титан		RAW чорний антрацит

Гарантія на функціонування — 5 років, на покриття PVD (TG, TCO, TCH, TB) — 20 років при дотриманні правил експлуатації.

Інформаційний покажчик

Наявність продукції



Продукція доступна на складі



Продукція доступна під замовлення

Замки



Серцевина "ключ-ключ"



Найвищий клас безпеки



Серцевина "ключ-вороток"



Стандартний клас безпеки

Пороги



монтаж знизу дверей



для складних дверей



монтаж зверху дверей



шумо-та звукоізоляція



монтаж в торець дверей



димоізоляція



для подвійних дверей



для частого використання



для розсувних дверей



вогнетривке

Гарантія



гарантія 5 років



гарантія 10 років

Розсувні системи



товщина скла 8-12 мм



вага полотна до 80 кг



товщина полотна від 30 мм



вага полотна до 150 кг



вага полотна до 40 кг



ширина полотна 600 - 900 мм



вага полотна до 60 кг



ширина полотна 600 - 1150 мм

Дотягувачі та завіси



навантаження на 2 завіси 50 кг



вага полотна до 60 кг



навантаження на 2 завіси 80 кг



вага полотна до 100 кг



навантаження на 2 завіси 130 кг



вага полотна до 120 кг



навантаження на 3 завіси 60 кг



ширина полотна до 950 мм



навантаження на 3 завіси 90 кг



ширина полотна до 1000 мм



навантаження на 3 завіси 160 кг



ширина полотна до 1010 мм



максимальний кут відкриття 120°



вогнетривке

При замовленні складних технічних продуктів (розсувні системи, дотягувачі та пороги) обов'язково надсилайте технічне завдання чи креслення.

Технічна інформація, що міститься в цьому каталозі, може не відповідати дійсним кольорам та розмірам. Завдяки вдосконаленням ми залишаємо за собою право вносити зміни та доступність продуктів у цьому каталозі в будь-який час без подальшого повідомлення. Ми не несемо відповідальності за помилки друку.

Презентаційні стенди для партнерів B2B

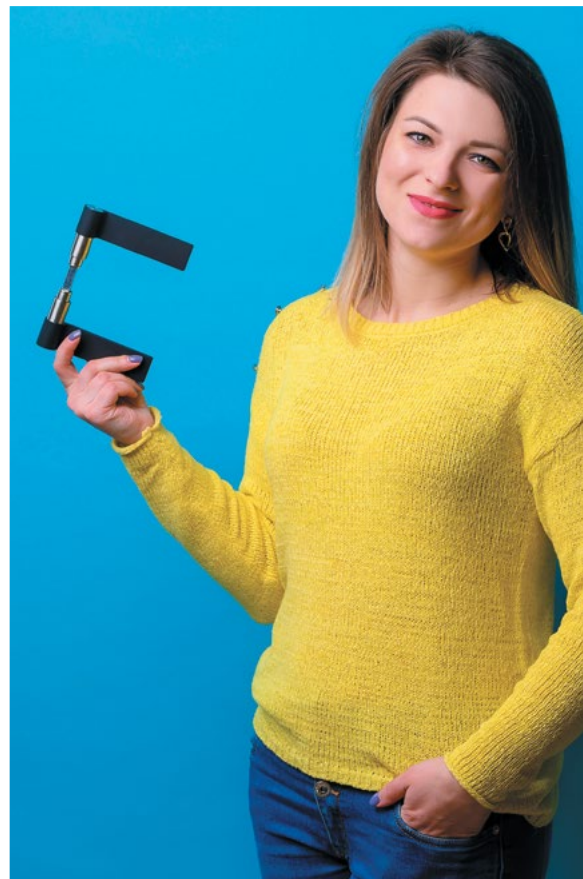
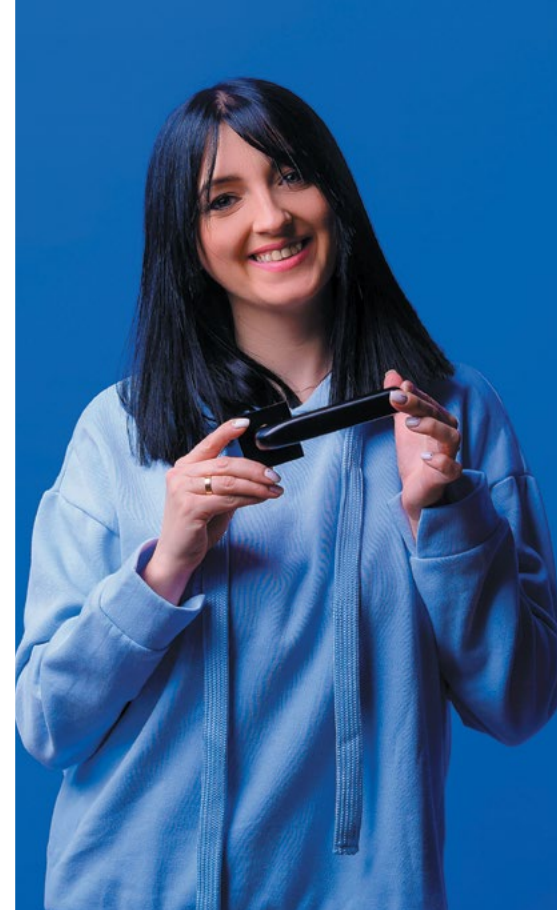


Доставка з Європи



Доставка по Україні







ЯКІСТЬ У КОЖНІЙ ДЕТАЛІ

+38 (067) 676 56 08

shop.eurozamok.ua

